

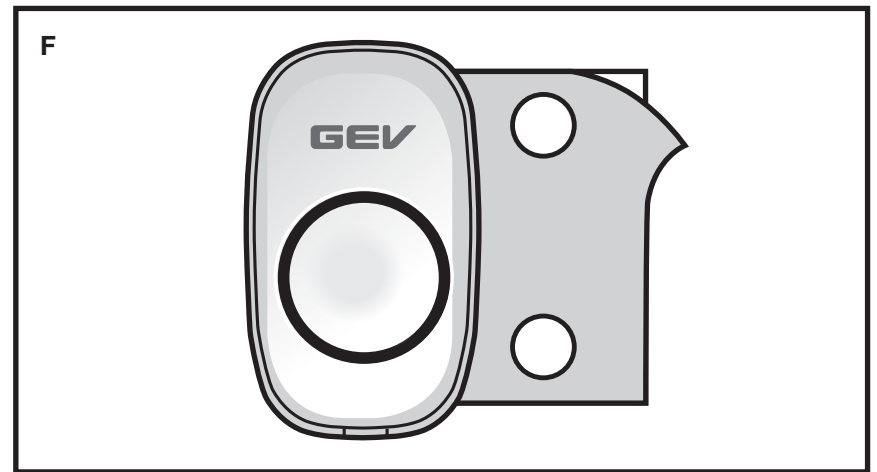
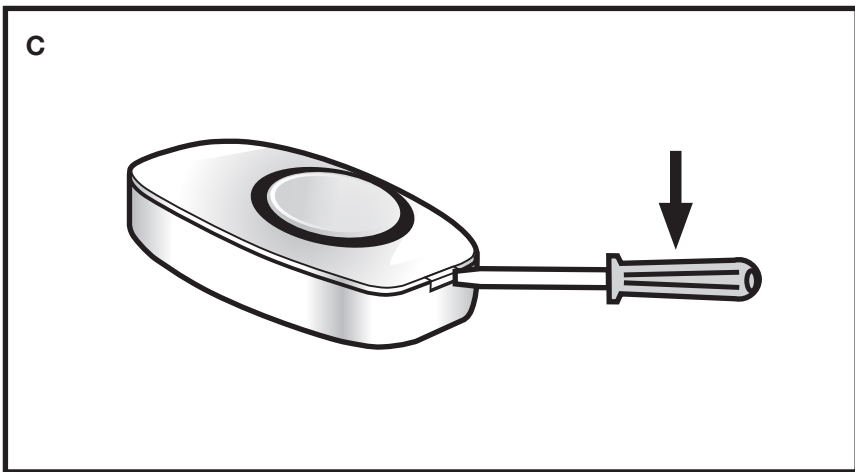
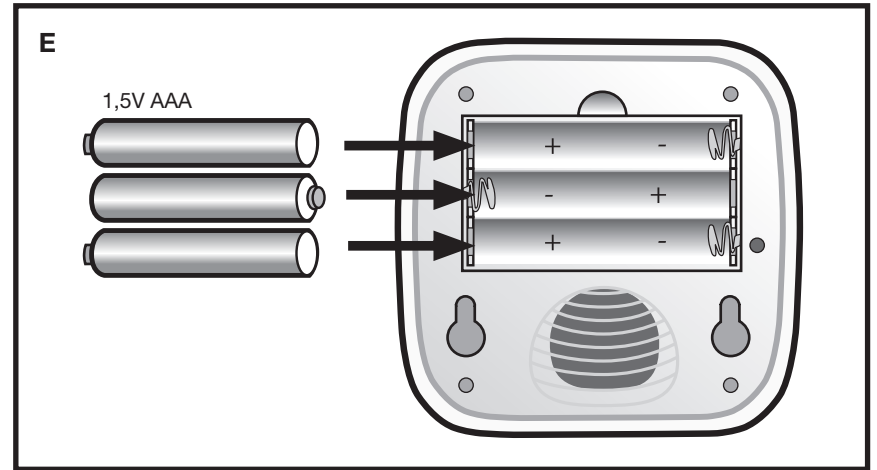
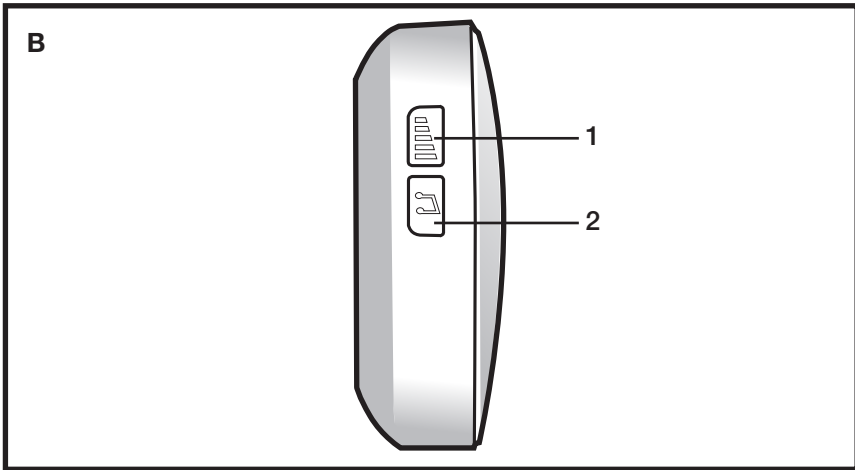
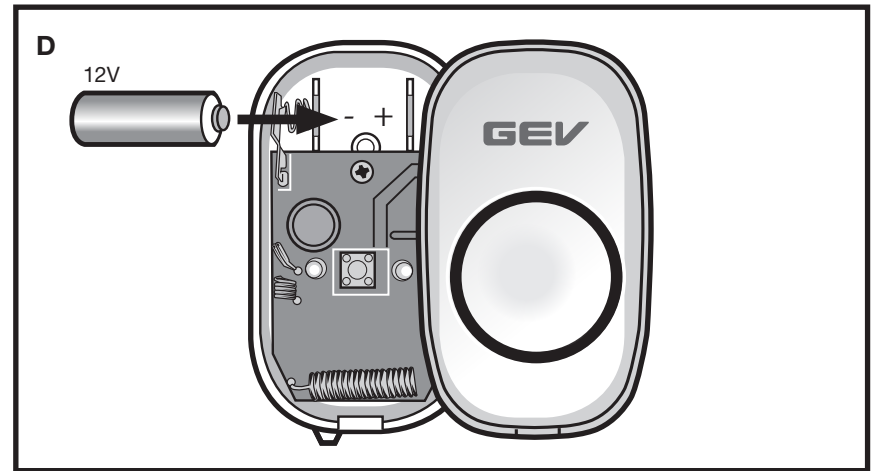
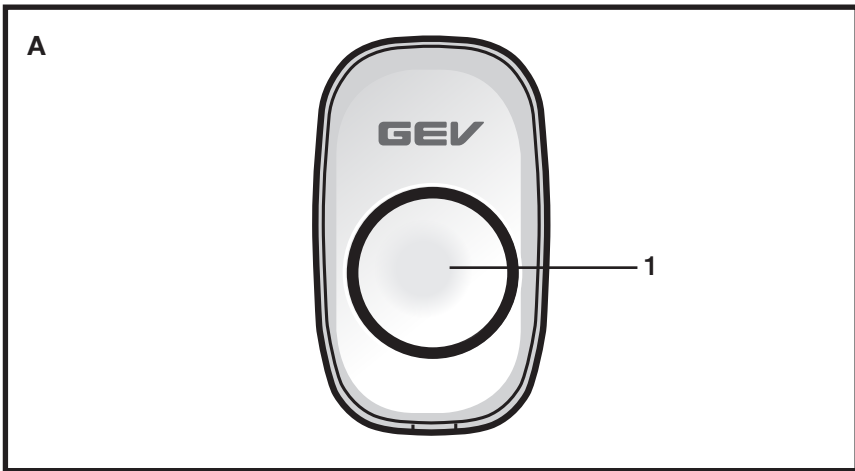
GEV



09868



Typ: CGF 9868



Radiowy dzwonek do drzwi CGF 9868

Dotazione

1x Przycisk do zestawu bezprzewodowego gongu do drzwi, zob. **rys. A**
1x bezprzewodowy gong do drzwi ze wskaźnikiem dzwonienia, zob. **rys. B**

1 x Dwustronna taśma samoprzylepna
1x 12 V Baterii
3x 1,5 AAA Baterii

Kupno niniejszego artykułu oznacza wybór wysokiej jakości wyrobu marki GEV. Aby zapewnić prawidłowe działanie wyrobu, prosimy o uważne zapoznanie się z niniejszą instrukcją obsługi. Instrukcję tę należy starannie przechowywać do ewentualnego późniejszego użytku. Wyrób może być stosowany wyłącznie w sposób zgodny z przeznaczeniem (opisany w instrukcji obsługi). Zabrania się dokonywania zmian, przeróbek bądź zamalowywania urządzenia, gdyż w przeciwnym razie wszelkie roszczenia z tytułu gwarancji będą nieważne.

Opis funkcji

Model obejmuje 52 melodie i sygnały akustyczne do wyboru. Głośność można regulować na czterostopniowej skali (od ok. 20 dB do ok. 85 dB). Oprócz dźwięku urządzenie informuje o przybyciu gościa także za pomocą diody LED. Odbiornik radiowego dzwonka do drzwi może się komunikować z kilkoma nadajnikami zewnętrznymi, np. przy drzwiach frontowych, przy drzwiach tylnych itp., a do każdego z nich można przypisać inną melodię.

Wybór miejsca montażu


Radiowy dzwonek do drzwi CGF 9868, którego zarówno nadajnik, jak i odbiornik są zasilane bateriami, daje dużą swobodę pod względem rozmieszczenia. Oba moduły można zamontować w dowolnym miejscu. Opcjonalnie odbiornik dzwonka można zamocować na ścianie za pomocą dwóch specjalnych zagłębień na odwrocie urządzenia. Przed przystąpieniem do takiego rodzaju montażu należy sprawdzić zasięg sygnału radiowego. W tym celu należy jeszcze przed zamontowaniem uruchomić urządzenie (patrz Uruchamianie / umieszczanie baterii w urządzeniu). Zasięg sygnału radiowego w przestrzeni nieograniczonej przeszkodami wynosi ok. 200 m. W budynkach i w zależności od uwarunkowania otoczenia będzie on zmniejszony. Odbiornik dzwonka jest przeznaczony do użytku w zamkniętych pomieszczeniach i nie wolno dopuścić do jego kontaktu z wodą. Ergonomicznie uformowany moduł nadajnika można zamocować na czystej i gładkiej powierzchni za pomocą dwustronnej taśmy klejącej dołączonej do zestawu (**rys. F**). Montaż na powierzchniach metalicznych może powodować ograniczenie sygnału nadawczego. Odbiornika nie należy narażać na deszcz ani kapiącą wodę.

Umieszczanie baterii w urządzeniu / uruchamianie


Przed uruchomieniem urządzenia należy umieścić w obu modułach baterie dołączone do zestawu zgodnie z oznaczeniem biegunów.

W tym celu należy podnieść odpowiednim narzędziem pokrywę modułu nadajnika i umieścić w środku baterię 12 V (**rys. D**). Następnie zamknąć pokrywę. Otworzyć pokrywę komory na baterie w module odbiornika i umieścić w środku baterie 1,5 V AAA (**rys. E**). Następnie zamknąć pokrywę. Nadajnik i odbiornik radiowego dzwonka do drzwi należy jednorazowo zestroić. Najpierw należy wybrać sygnał dzwonka za pomocą przycisku wyboru melodii (**rys. B2**) oraz poziom głośności (**rys. B1**). Następnie nacisnąć przycisk dzwonka na nadajniku (**rys. A1**) jednocześnie z przyciskami regulacji głośności i wyboru melodii na module odbiornika (**rys. B1/2**) na około pięć sekund. Należy sprawdzić, czy urządzenia zostały sparowane. Jeśli nie, procedurę należy powtórzyć. Po zestrojeniu urządzeń można dowolnie zmieniać melodie bez konieczności ponownego parowania. W razie potrzeby można skasować ustawienia parowania przez naciśnięcie przycisku wyboru melodii na pięć sekund (**rys. B2**). Aby zarejestrować się dodatkowo jeden lub więcej pępek (sprzedawany oddzielnie jako wyposażenie dodatkowe), powtórz powyższe instrukcje.

Uwagi dotyczące baterii i akumulatorów

 Zużytych baterii nie wolno usuwać razem z niesortowanymi odpadami domowymi. Posiadacze zużytych baterii są ustawowo zobowiązani do ich zwrotu i mogą dokonać tego nieodpłatnie w punktach zakupu. Baterie zawierają substancje szkodliwe dla środowiska naturalnego i zdrowia, stąd muszą podlegać specjalistycznej utylizacji.

Uwagi dotyczące recyklingu

 Niniejszego urządzenia nie wolno usuwać razem z niesortowanymi odpadami domowymi. Posiadacze zużytego sprzętu są ustawowo zobowiązani do zapewnienia prawidłowej utylizacji urządzeń. Odpowiednie informacje można uzyskać u odpowiednich władz miejskich lub gminnych.

Dane techniczne

Zasięg łączności bezprzewodowej	ok. 200 m (na otwartym terenie)
Częstotliwość nadawania	433,92 MHz
Napięcie robocze	bateria dzwonkowa: 1 x 12 V typu 23A beprzewodowy gong do drzwi: 3x 1,5 V LR03 (AAA)
Głośność dzwonka	min. 20 dB/maks. 85 dB
Wymiary	przycisk dzwonka: ok. 40 x 70 x 18 mm (szer. x wys. x głęb.) beprzewodowy gong do drzwi: ok. 80 x 80 x 28 mm (szer. x wys. x głęb.)

Zastrzega się możliwość wprowadzania zmian technicznych i wizualnych bez wcześniejszego powiadomienia.

Firma GEV GmbH oświadcza niniejszym, że zestaw bezprzewodowego dzwonka do drzwi jest zgodny z zasadniczymi wymaganiami i innymi obowiązującymi przepisami dyrektywy 1999/5/WE. Pełną deklarację zgodności można wyświetlić na stronie: www.gev.de

GEV

**GEV GmbH
Heidehofweg 16
25499 Tangstedt
Germany**

**www.gev.de
service@gev.de**

Hotline: +49 (0)180/59 58 555



Max. 14 Ct./Min aus dem deutschen Festnetz.
Mobil max. 42 Ct./Min.
International calls may vary.

MA01059700

16WOA53