

GEV - 7680

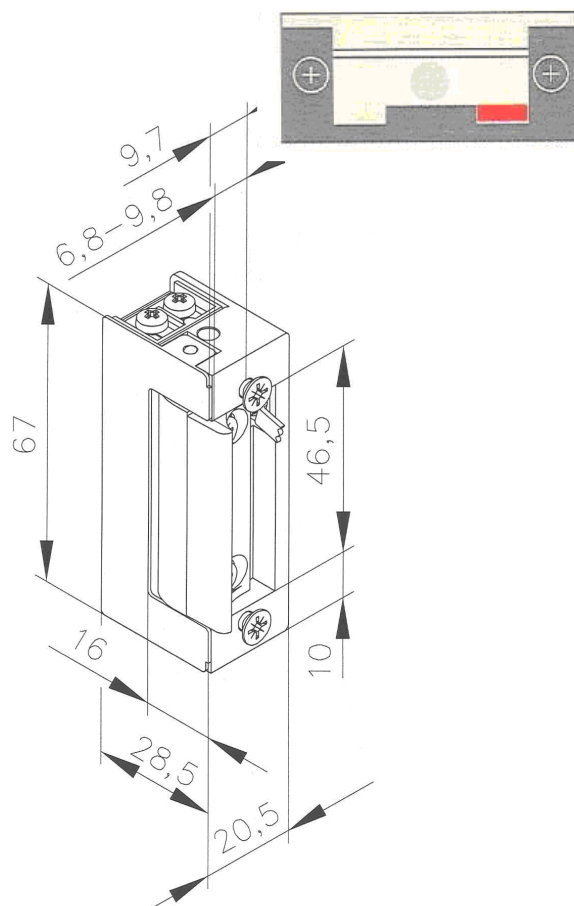
Elektrische Daten

Spannung	12V AC
Widerstand	8,60 Ω
Stromverbrauch	< 1,00 Amp
Toleranz	$\pm 15\%$
Kg	250
T max. Impuls	15 - 20 s

Technische Daten

Höhe	67,0 mm
Tiefe	28,5 mm
Breite	20,5 mm
Verstellbare Türöffnerfalle	4 mm
DIN	Reversibel

Öffnet nur während des elektrischen Impulses.
Manueller Auslöshebel.
Offenhaltefunktion



GEV 7697

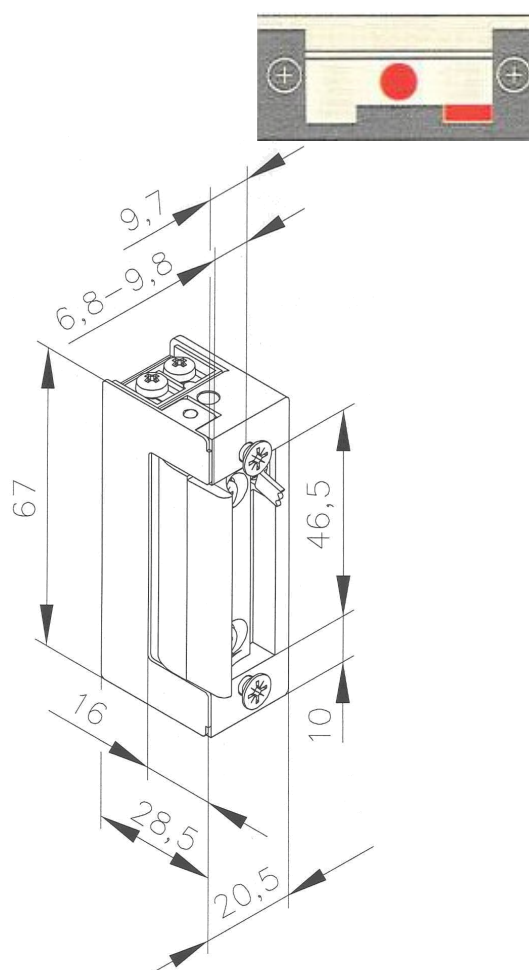
Elektrische Daten

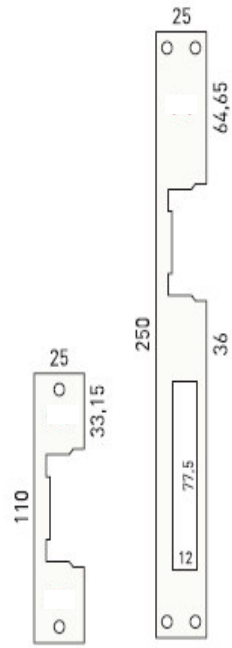
Spannung	12V AC
Widerstand	8,60 Ω
Stromverbrauch	< 1,00 Amp
Tolerance	$\pm 15\%$
Kg	250
T max. Impuls	15 – 20 s

Technische Daten

Höhe	67,0 mm
Tiefe	28,5 mm
Breite	20,5 mm
Verstellbare Türöffnerfalle	4 mm
DIN	Reversibel

Öffnet nur während des elektrischen Impulses.
Manueller Auslösehebel.
Offenhaltefunktion





7680

7697