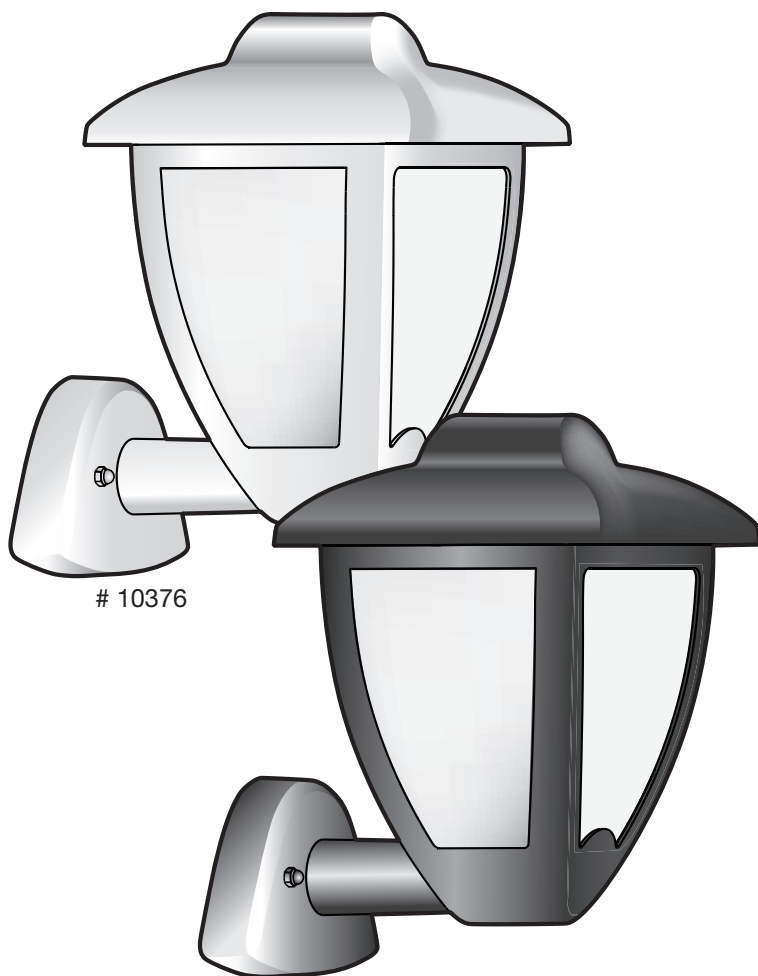


GEV



10376

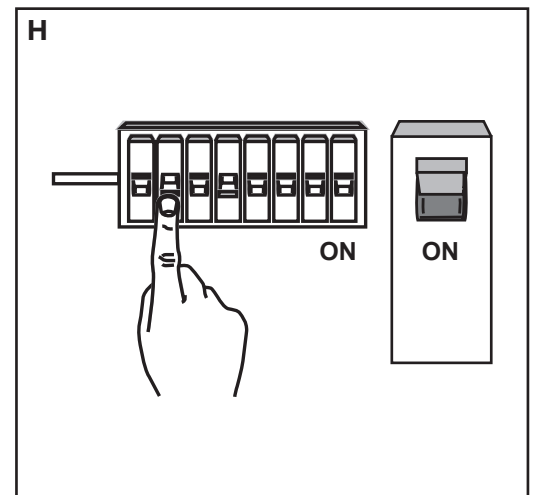
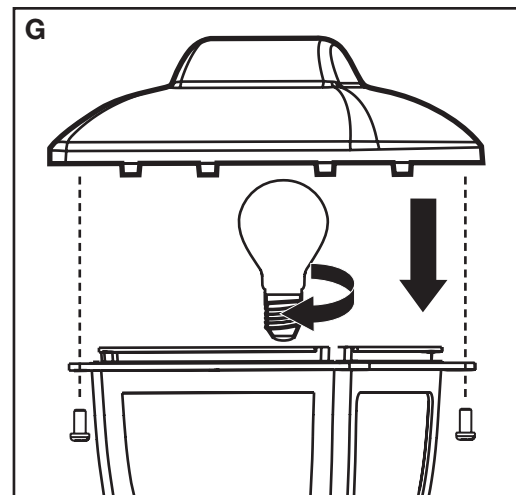
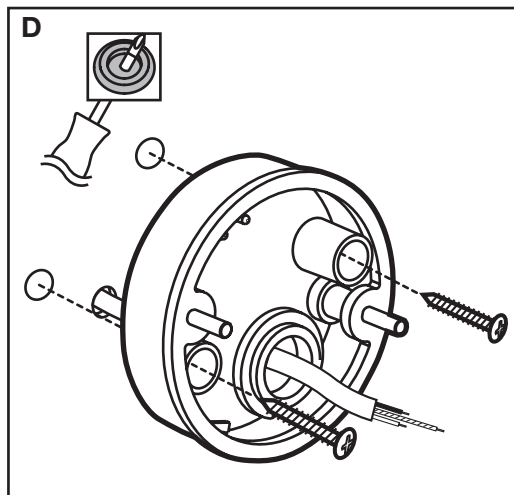
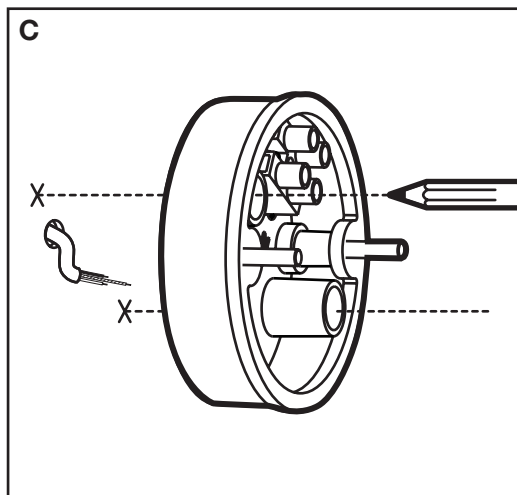
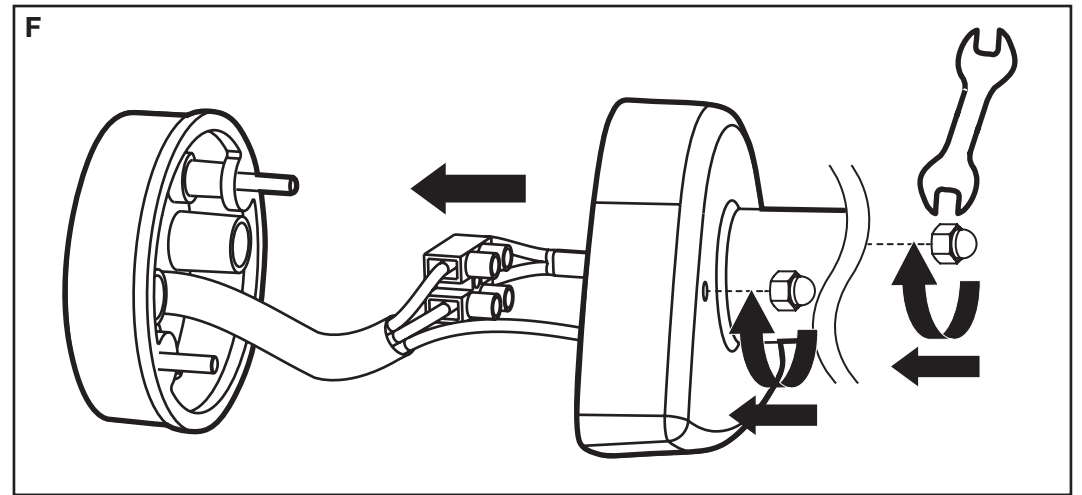
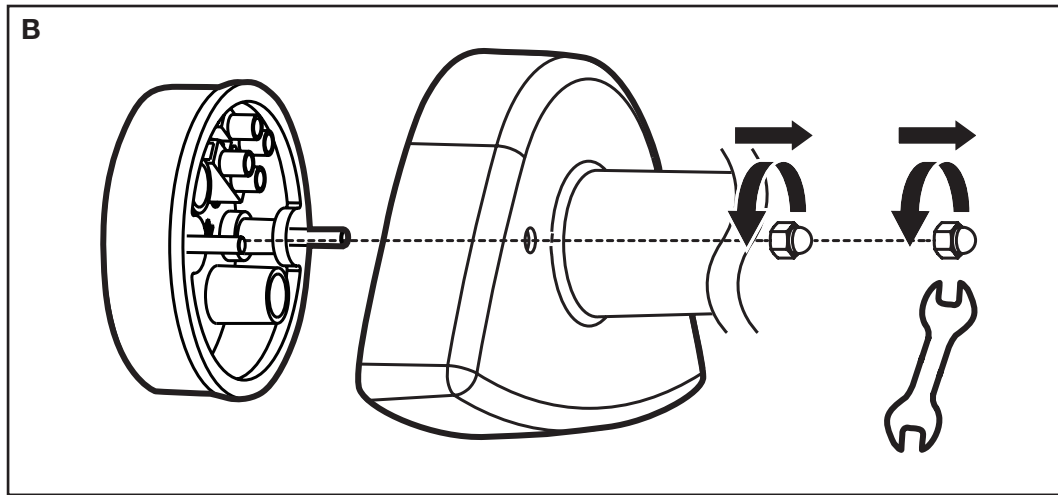
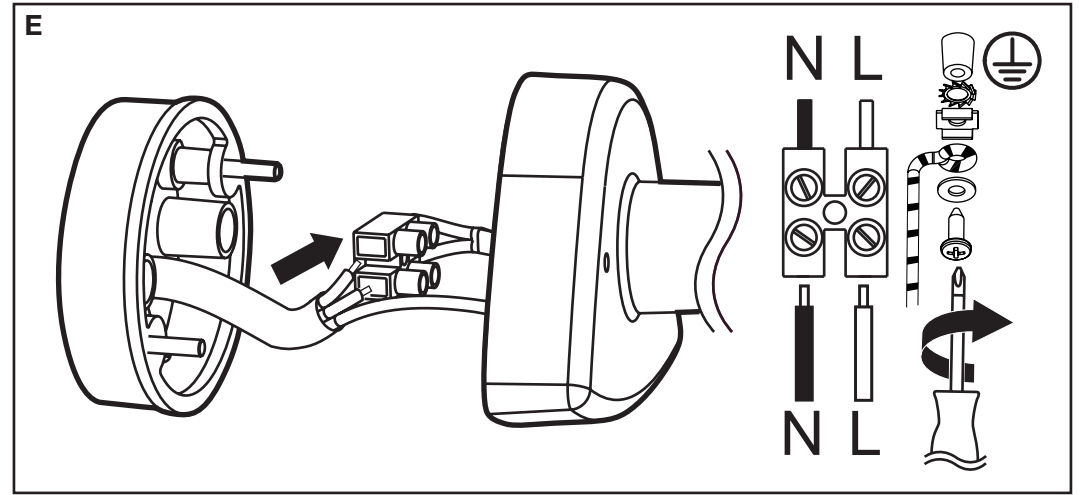
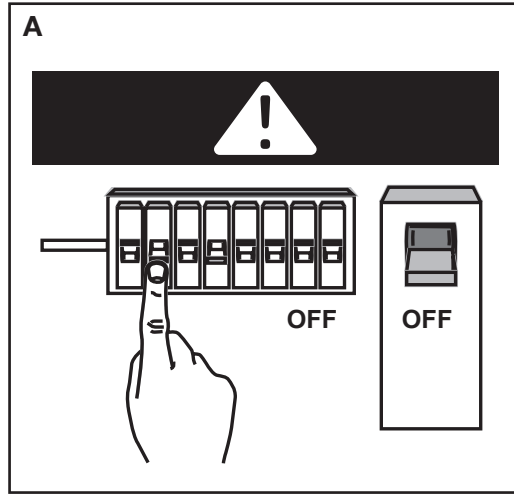
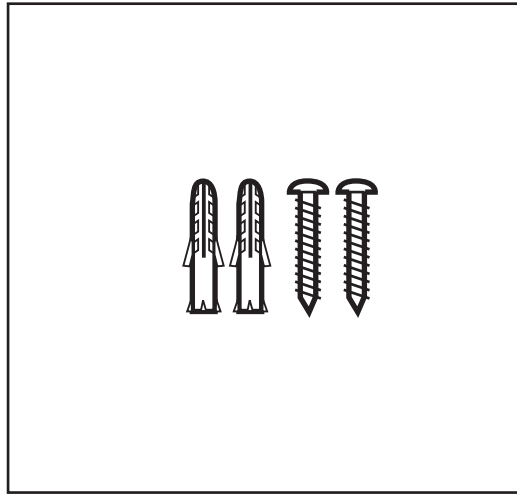
10369



10376



10369



Außenwandleuchte LENA

Mit dem Kauf dieses Artikels haben sie sich für ein qualitativ hochwertiges GEV-Produkt entschieden. Bitte lesen Sie diese Bedienungsanleitung sorgfältig durch, um ein einwandfreies Funktionieren zu gewährleisten. Bewahren Sie diese Anleitung sorgfältig auf, um gegebenenfalls später nachlesen zu können.

Arbeitsweise/Bestimmungsgemäße Verwendung

Die Außenwandleuchte wird über einen Schalter ein- und ausgeschaltet. Sie dient zur Beleuchtung von Wegen im Außenbereich. Die Leuchte ist schnell montiert.

Hinweis: Die Leuchte wird ohne Leuchtmittel geliefert. Nutzen Sie ein Leuchtmittel mit E27 Fassung bis max. 60 W. Diese Leuchte ist auch für LED-Leuchtmittel geeignet.

Sicherheitshinweise



Die Montage darf nur von einem Fachmann, unter Berücksichtigung der landesüblichen Installationsvorschriften, ausgeführt werden.

Es darf nur im spannungsfreien Zustand gearbeitet werden, schalten Sie dazu unbedingt die Stromkreissicherung ab. Überprüfen Sie, ob die Anschlussleitung spannungsfrei ist!

Bei Schäden, die durch Nichtbeachtung dieser Bedienungsanleitung verursacht werden, erlischt der Garantieanspruch! Für Folgeschäden übernehmen wir keine Haftung! Bei Sach- oder Personenschäden, die durch unsachgemäße Handhabung oder Nichtbeachtung der Sicherheitshinweise verursacht werden, übernehmen wir keine Haftung. In solchen Fällen erlischt jeder Garantieanspruch.

Aus Sicherheits- und Zulassungsgründen ist das eigenmächtige Umbauen und/oder Verändern des Gerätes nicht gestattet.

Vorbereitung

Bevor Sie die Montage und Installation vornehmen, wählen Sie einen geeigneten Montageort aus. Schalten Sie die Stromversorgung ab (**Abb. A**).

Hinweis: Die Netzzuleitung besteht aus einem 3-adrigen Kabel:

L = Phase (schwarz, braun oder grau)

N = Neutralleiter (blau)

PE = Schutzleiter (grün/gelb)

Im Zweifel sollten die Kabel mit einem Spannungsprüfer überprüft werden.

Montage

- Setzen Sie das Gehäuse der Leuchte vom Wandsockel mit vorgesehenerm Werkzeug ab (**Abb. B**).
- Zeichnen Sie die Bohrlöcher an (**Abb. C**).
- Bohren Sie die Löcher und setzen Sie die Dübel ein.
- Stechen Sie die Gummidichtung ein und führen Sie die Anschlussleitung durch die Gummidichtung ein (**Abb. D**).
- Schrauben Sie den Sockel mit den beigefügten Schrauben an die Wand (**Abb. D**).
- Verbinden Sie die Anschlussleitung mit den Anschlussklemmen in dem Leuchtengehäuse. Beachten Sie hierzu die Anschlusshinweise (**Abb. E**!).
- Setzen Sie das Leuchtengehäuse an den Wandhalter auf und schrauben Sie es mit den Sicherungsmuttern auf dem Wandsockel fest (**Abb. F**).
- Schrauben Sie den Deckel der Leuchte ab (**Abb. G**).
- Setzen Sie ein geeignetes Leuchtmittel (E27 max. 60 W) in die Fassung ein und schrauben Sie den Deckel der Leuchte wieder fest.
- Schalten Sie die Stromkreissicherung wieder ein (**Abb. H**).

Recycling-Hinweise

Dieses Gerät darf nicht mit dem unsortierten Hausmüll entsorgt werden. Besitzer von Altgeräten sind gesetzlich dazu verpflichtet, dieses Gerät fachgerecht zu entsorgen. Informationen erhalten Sie von Ihrer Stadt- bzw. Gemeindeverwaltung.

Technische Daten

Netzanschluss: 230 V (AC) / 50 Hz

Leistung: E 27, max. 60 W

Schutzart: IP 44

Schutzklasse: I

Technische und optische Änderungen ohne Ankündigung vorbehalten.

Outside wall light LENA

By purchasing this device you have chosen a high-quality GEV product. Please read through these operating instructions carefully in order to ensure that the device functions correctly. Keep these instructions in a safe place so that you can refer to them later if necessary.

Operation/Intended use

The outdoor wall light is switched on and off via a switch. It is suitable for illuminating exterior pathways. The light can be assembled quickly.

Note: The light is supplied without a bulb. Use a bulb with an E27 fitting and a maximum rating of 60 W. This light is also suitable for LED bulbs.

Safety instructions



This device must be installed by a technician in accordance with the applicable regulations.

Work may only be carried out when the circuit is de-energised. Always switch the circuit breaker off. **Please check that the connection cable is disconnected!** Under no circumstances does the warranty cover damage resulting from failure to observe these instructions. Nor do we accept liability for any indirect damage. Similarly, we can accept no liability for any material damage or bodily injury caused by mishandling or failure to observe the safety instructions. In these cases, no warranty claim may be made. In addition, for safety and compliance reasons, you are not authorised to dismantle or alter the device in any way.

Preparation

Before carrying out assembly and installation, select a suitable mounting location. Switch the power supply off (**Fig. A**).

Note: Mains power is supplied via a cable containing three wires:

L = phase (black, brown or grey)

N = neutral (blue)

PE = earth (green/yellow)

If in doubt, check the cable using a voltage tester.

Installation

- Remove the light housing from the wall holder using the appropriate tool (**Fig. B**).
- Mark the drill holes. (**Fig. C**).
- Drill the holes and insert the wall plugs.
- Feed the connecting wires through the rubber seal and screw the wall holder to the wall (**Fig. D**).
- Screw the holder to the wall with the supplied screws (**Fig. D**).

- Connect the wire to the connecting terminals in the light housing. Please note the connection instructions (**Fig. E**).
- Place the light housing on the wall holder and screw it tightly to the wall socket using the securing nuts (**Fig. F**).
- Unscrew the light cover (**Fig. G**).
- Place a suitable bulb (E27 max. 60 W) into the fitting and re-tighten the light cover.
- Switch the power supply back on (**Fig. H**).

Recycling information

This device must not be disposed of as unsorted household waste. Used devices must be disposed of correctly. Contact your local town council for more information.

Technical data

Mains connection: 230 V (AC) / 50 Hz

Power: E27, max. 60 W

Protection type: IP 44

Protection class: I

Technical and design features may be subject to change.

Luminaire extérieur LENA

En achetant cet article, vous avez choisi un produit GEV de haute qualité. Pour l'utiliser dans les meilleures conditions, veuillez lire attentivement ce mode d'emploi. Conservez soigneusement ce document en vue d'une consultation future.

Fonctionnement/utilisation conforme

Un interrupteur marche-arrêt est placé sous le luminaire extérieur. Il assure l'éclairage des allées extérieures. Le luminaire se monte rapidement.

Remarque : Le luminaire est livré sans source lumineuse. Utilisez une source lumineuse jusqu'à 60 W à culot E27. Ce luminaire convient également à l'utilisation de sources lumineuses LED.

Consignes de sécurité



L'installation de ce produit doit impérativement être effectuée par un spécialiste et conformément aux prescriptions en vigueur.

L'alimentation électrique doit obligatoirement être coupée (fusible secteur déconnecté) pendant toute la durée de l'installation.

Le câble d'alimentation ne doit être soumis à aucune tension.

La garantie ne couvre en aucun cas les dommages dus à un non-respect de la présente notice. Nous déclinons par ailleurs toute responsabilité quant aux éventuels dommages indirects.

De même, nous ne pourrions être tenus pour responsables des éventuels dommages matériels ou blessures corporelles résultant de manipulations inappropriées ou du non-respect des consignes de sécurité. Dans de tels cas de figure, tout recours en garantie sera exclu. En outre, pour des raisons de sécurité et de conformité, le démontage et la modification du produit sont interdits.

Préparation

Avant de procéder au montage et à l'installation, choisissez un emplacement approprié. Coupez l'alimentation (**fig. A**).

Remarque : Le raccordement au réseau se fait à l'aide d'un câble à trois brins :

L = Phase (noir, brun ou gris)

N = Neutre (bleu)

PE = Terre (vert/jaune)

En cas de doute, veuillez tester les câbles à l'aide d'un testeur de tension.


Montage

- Retirez le boîtier du luminaire du socle mural

avec l'outil prévu à cet effet (**fig. B**).

- Marquez les trous de perçage (**fig. C**).
- Percez les trous et insérez-y les chevilles.
- Percez le passe-câbles en caoutchouc et insérez-y le câble d'alimentation (**fig. D**).
- Avec les vis fournies, fixez le socle au mur (**fig. D**).
- Branchez le câble d'alimentation aux bornes de raccordement situées sur le boîtier du luminaire. Reportez-vous à cet effet aux instructions de la (**fig. E**)!
- Placez le boîtier du luminaire contre le support mural et serrez les écrous de blocage du boîtier afin de le fixer au socle mural (**fig. F**).
- Dévissez le couvercle du luminaire (**fig. G**).
- Installez une source lumineuse adaptée (E27, 60 W max.) dans le culot et vissez à nouveau le couvercle du luminaire
- Remettez en place le fusible secteur (**fig. H**).

Remarques concernant le recyclage

 Cet appareil ne doit en aucun cas être jeté avec les ordures ménagères. Les propriétaires d'équipements électriques ou électroniques usagés ont en effet l'obligation légale de les déposer dans un centre de collecte sélective. Informez-vous auprès de votre municipalité sur les possibilités de recyclage

Caractéristiques techniques

Raccordement au réseau: 230 V (AC) / 50 Hz

Puissance: E 27, 60 W max.

Indice de protection: IP44

Classe de protection: I

Des modifications techniques et esthétiques peuvent être apportées sans notification préalable.

Lampada a parete per esterni LENA

Acquistando il presente articolo, avete scelto un prodotto GEV di pregiata qualità. Leggere attentamente le istruzioni d'uso per garantire un funzionamento impeccabile. Conservare con cura le istruzioni per un'eventuale consultazione successiva.

Lampada da lavoro/impiego conforme alle norme

La lampada a parete per esterni può essere accesa o spenta tramite interruttore. Può essere utilizzata per illuminare percorsi all'aperto. La lampada può essere montata rapidamente.

Nota: La lampada viene fornita senza lampadina. Utilizzare una lampadina con portalampada E27 fino a 60 W. Questa lampada è adatta anche per lampadine LED.

Avvertenze per la sicurezza



Il montaggio deve essere eseguito esclusivamente da una persona esperta, in conformità con le disposizioni di installazione locali. È consentito lavorare soltanto a tensione disattivata, pertanto disinserire tassativamente il fusibile del circuito di corrente.

Verificare che il cavo elettrico sia privo di tensione!

In caso di danni provocati dalla mancata osservanza delle presenti istruzioni d'uso, il diritto alla garanzia decade! Non ci assumiamo alcuna responsabilità per danni consequenziali! Escludiamo ogni nostra responsabilità in caso di danni a cose o persone eventualmente causati da una manipolazione non conforme del prodotto o dalla mancata osservanza delle avvertenze per la sicurezza. In questi casi decade qualsiasi diritto alla garanzia.

Per motivi di sicurezza e omologazione, è vietata la trasformazione e/o la modifica arbitraria del dispositivo.

Preparazione

Prima di iniziare il montaggio e l'installazione, individuare un luogo di montaggio idoneo. Scollegare l'alimentazione elettrica (**fig. A**).

Nota: il cavo di alimentazione è costituito da 3 fili:

L = fase (nero, marrone o grigio)

N = conduttore di neutro (blu)

PE = conduttore di protezione (verde/giallo)

In caso di dubbi, controllare i cavi con un rivelatore di tensione.

Montaggio

- Smontare l'alloggiamento della lampada dalla presa a parete con l'utensile previsto (**fig. B**).

- Contrassegnare i fori (**fig. C**).
- Praticare i fori e inserire i tasselli.
- Introdurre il cavo di collegamento attraverso la guarnizione in gomma in dotazione (**fig. D**).
- Avvitare la presa alla parete con le viti in dotazione (**fig. D**).
- Collegare il cavo con i morsetti nell'alloggiamento della lampada. Osservare al riguardo le istruzioni di collegamento (**fig. E**).
- Installare l'alloggiamento della lampada nel supporto a parete e avvitarlo con i dadi di sicurezza sulla presa (**fig. F**).
- Svitare la presa della lampada (**fig. G**).
- Inserire una lampadina idonea nel portalampada (E27 max. 60 W) e fissare la presa della lampada avvitandola.
- Inserire nuovamente il fusibile del circuito elettrico (**fig. H**).

Istruzioni per il riciclaggio



Il presente dispositivo non deve essere smaltito come rifiuto domestico indifferenziato. Chi possiede un vecchio dispositivo è vincolato per legge allo smaltimento conformemente alle normative in vigore. Per ulteriori informazioni rivolgersi all'amministrazione comunale

Dati tecnici

Allacciamento di rete: 230 V (CA), 50 Hz

Potenza: E 27, max. 60 W

Tipo di protezione: IP 44

Classe di protezione: I

L'azienda si riserva il diritto di apportare modifiche tecniche ed estetiche senza preavviso.

Lampa ścienna zewnętrzna LENA

Zakupili Państwo wysokiej jakości produkt firmy GEV. Proszę uważnie przeczytać niniejszą instrukcję obsługi, aby zapewnić prawidłowe funkcjonowanie urządzenia. Niniejszą instrukcję obsługi należy zachować w celu wykorzystania jej w przyszłości.

Sposób działania/użytkowanie zgodne z przeznaczeniem

Zewnętrzną lampę ścienną włącza się i wyłącza za pomocą przełącznika. Służy ona do oświetlenia dróg na zewnątrz budynków. Montaż lampy nie wymaga dużego nakładu pracy.

Wskazówka: Lampa dostarczana jest bez żarówki. Należy stosować żarówki z trzonkiem typu E27 o mocy maks. 60 W. Lampa przystosowana jest do pracy z żarówkami LED.

Wskazówki bezpieczeństwa



Montaż może być przeprowadzany wyłącznie przez osobę wykwalifikowaną z zachowaniem ogólnie przyjętych przepisów instalacyjnych. Prace wolno przeprowadzać wyłącznie wówczas, gdy lampa nie jest podłączona do zasilania. W tym celu należy koniecznie wyłączyć bezpiecznik obwodu prądu.

Należy sprawdzić, czy przewód przyłączeniowy nie znajduje się pod napięciem!

Uszkodzenia powstałe na skutek nieprzestrzegania niniejszej instrukcji obsługi powodują wygaśnięcie gwarancji! Nie ponosimy odpowiedzialności za powstałe szkody!

Nie ponosimy odpowiedzialności za uszkodzenia ciała i mienia, które powstaną w wyniku niewłaściwego zastosowania lub nieprzestrzegania wskazówek dotyczących bezpieczeństwa. W takich przypadkach gwarancja ulega wygaśnięciu.

Ze względów bezpieczeństwa i dopuszczenia samodzielna przeróbka lub modyfikacja urządzenia jest zabroniona.

Przygotowanie

Przed przystąpieniem do montażu należy wybrać odpowiednie miejsce. Odłączyć zasilanie elektryczne **(rys. A)**.

Wskazówka: Przewód sieciowy wykonany jest jako kabel 3-żyłowy:

L = faza (czarny, brązowy lub szary)

N = przewód zerowy (niebieski)


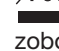
PE = przewód ochronny (zielono-żółty)

W razie wątpliwości należy sprawdzić kable za pomocą próbnika napięcia.

Montaż

- Zdjąć obudowę lampy z cokołu ściennego za pomocą odpowiedniego narzędzia **(rys. B)**.
- Zaznaczyć otwory do wywiercenia **(rys. C)**.
- Wywiercić otwory i włożyć kołki.
- Przebić gumową uszczelkę i przełożyć przez nią przewód przyłączeniowy **(rys. D)**.
- Przykręcić cokół do ściany za pomocą dołączonych wkrętów **(rys. D)**.
- Podłączyć przewód przyłączeniowy do zacisków przyłączeniowych w obudowie lampy. Należy przy tym przestrzegać wskazówek dotyczących podłączenia **(rys. E)**.
- Przyłożyć obudowę lampy do uchwyty ściennego i przykręcić za pomocą nakrętek zabezpieczających na cokole ściennym **(rys. F)**.
- Odkręcić pokrywę lampy **(rys. G)**.
- Wkręcić odpowiednią żarówkę (E27 o mocy maks. 60 W) w oprawkę i z powrotem przykręcić pokrywę.
- Włączyć z powrotem bezpiecznik obwodu prądu **(rys. H)**.

Wskazówki dotyczące recyklingu

 Urządzenia nie można wyrzucać razem z niesortowanymi odpadami domowymi.  Właściciele starych urządzeń są prawnie zobowiązani do zutylizowania urządzenia w odpowiedni sposób. Informacje na ten temat można uzyskać we właściwym urzędzie miasta lub gminy.

Dane techniczne

Przyłącze sieciowe: 230 V (AC) / 50 Hz

Moc: E 27, maks. 60 W

Stopień ochrony: IP 44

Klasa bezpieczeństwa: I

Zastrzega się możliwość zmian w zakresie danych technicznych i wyglądu bez wcześniejszego powiadomienia.



GEV

GEV GmbH
Heidehofweg 16
25499 Tangstedt
Germany

www.gev.de
service@gev.de

Service-Hotline: +49 (0)180/59 58 555
WhatsApp: +49 (0)151/11 32 62 80

Max. 14 Ct./Min aus dem deutschen Festnetz.
Mobil max. 42 Ct./Min.
International calls may vary.



17WOA22

BA01401100