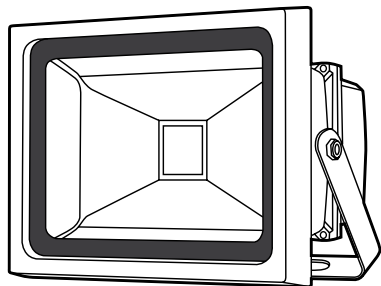
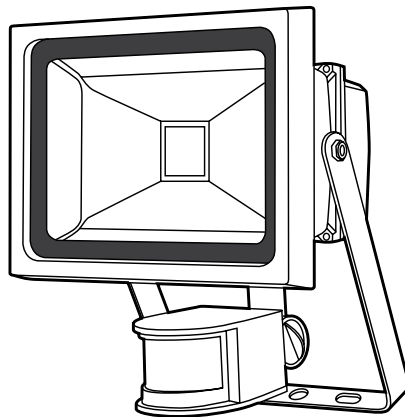


GEV

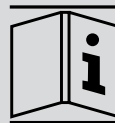


Typ: LLS 19300
19317
19324
19331

www.gev.de



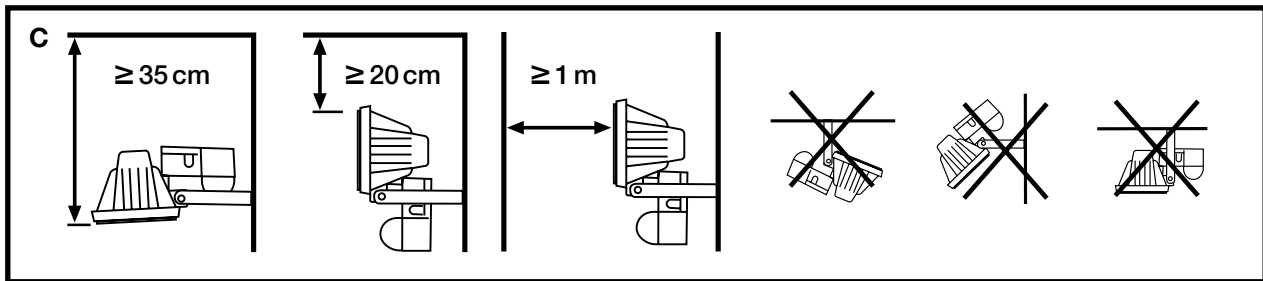
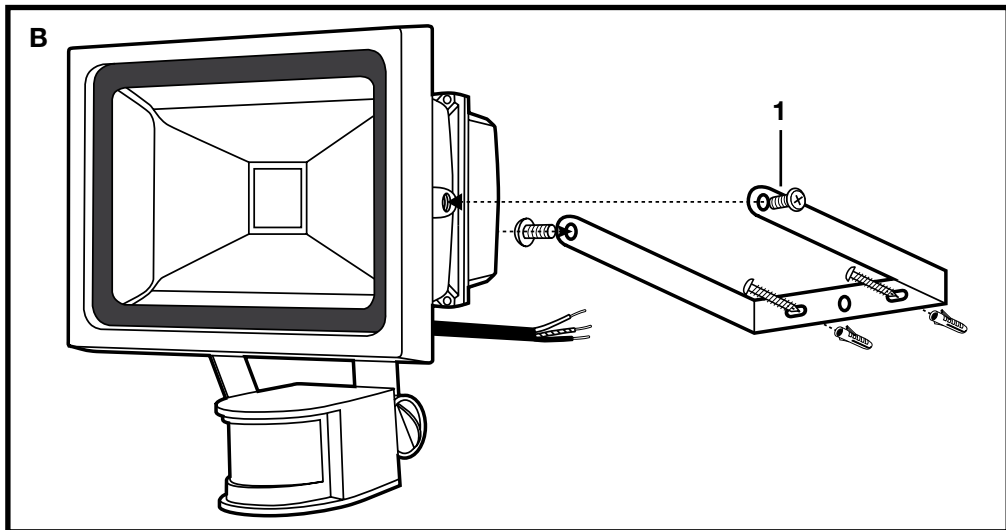
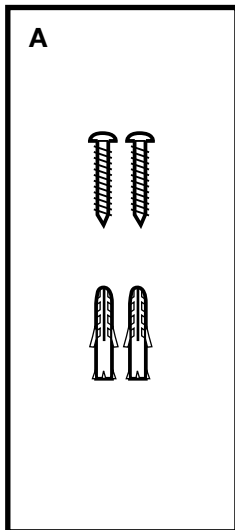
Typ: LLS 19348
19355
19362
19379

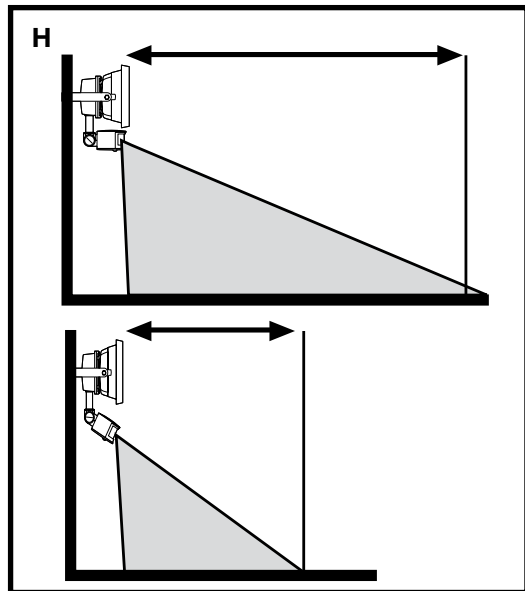
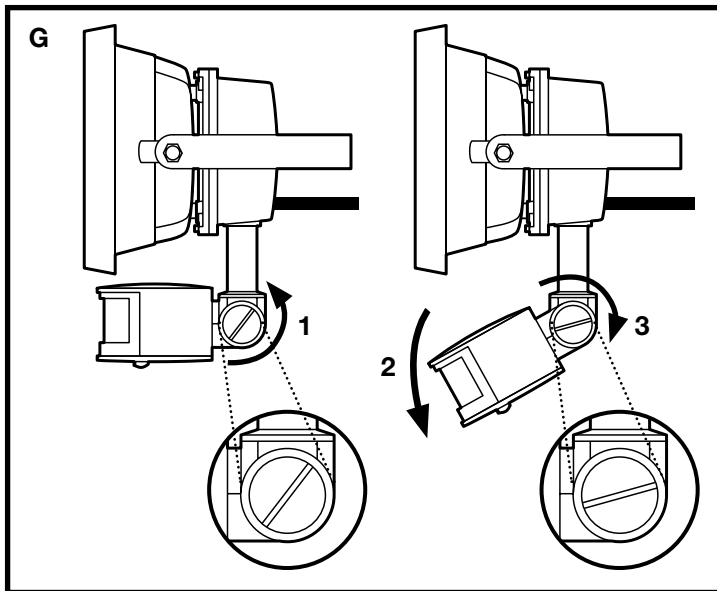
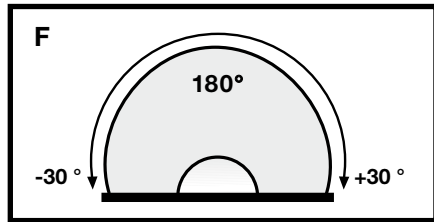
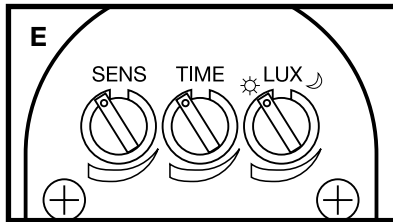
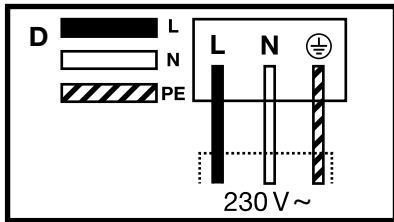


193XX



193XX





LED-Strahler mit Bewegungsmelder

LED-Strahler

Mit dem Kauf dieses Artikels haben Sie sich für ein qualitativ hochwertiges GEV Produkt entschieden. Bitte lesen Sie diese Bedienungsanleitung sorgfältig durch, um ein einwandfreies Funktionieren zu gewährleisten. Bewahren Sie diese Anleitung sorgfältig auf, um gegebenenfalls später nachlesen zu können.

Arbeitsweise

LED-Strahler mit Bewegungsmelder

Der LED Strahler mit Bewegungsmelder arbeitet nach dem Prinzip der Passiv-Infrarot-Technik. Über einen PIR-Sensor nimmt der Bewegungsmelder in seinem Erfassungsbereich sich bewegende Wärmequellen wahr und schaltet automatisch ein. Ruhende Wärmequellen schalten den Bewegungsmelder nicht ein. Der einstellbare Dämmerungsschalter sorgt dafür, dass der Bewegungsmelder wahlweise bei Tag und Nacht oder nur bei Dunkelheit arbeitet. Bei erkannter Bewegung schaltet der Bewegungsmelder die LED an und je nach Einstellung zwischen ca. 5 Sek. und ca. 5 Min. nach der letzten erkannten Bewegung wieder aus.

Sicherheitshinweise



Die Montage darf nur von einem Fachmann, unter Berücksichtigung der landesüblichen Installationsvorschriften ausgeführt werden. Es darf nur im spannungsfreien Zustand gearbeitet werden, dazu unbedingt die Stromkreissicherung abschalten. **Überprüfen Sie, ob die Anschlussleitung spannungsfrei ist!**

Bei Schäden, die durch Nichtbeachtung dieser Bedienungsanleitung verursacht werden, erlischt der Garantieanspruch! Für Folgeschäden übernehmen wir keine Haftung!

Bei Sach- oder Personenschäden, die durch unsachgemäße Handhabung oder Nichtbeachtung der Sicherheitshinweise verursacht werden, übernehmen wir keine Haftung. In solchen

Fällen erlischt jeder Garantieanspruch.

Aus Sicherheits- und Zulassungsgründen ist das eigenmächtige Umbauen und/oder Verändern des Gerätes nicht gestattet.

Montageort

LED-Strahler mit Bewegungsmelder

Die sicherste Bewegungserfassung wird erzielt, wenn Sie sich quer zum Bewegungsmelder bewegen. Daher sollte ein Bewegungsmelder immer so montiert werden das Sie sich nicht direkt auf ihn zu bewegen.

Installation

Montieren Sie die Leuchte gemäß **Abb. B bis Abb. D**. Schließen Sie die Netzanschlussleitung gemäß Schaltbild (**Abb. D**) an.

Einstellungen

LED-Strahler mit Bewegungsmelder (**Abb. E**)

SENS Einstellung der Erfassungsreichweite

TIME Einstellung für die Einschaltdauer ca. 5 Sek. bis 5 Min.

LUX Dämmerungsschalter ca. 4 - 1000 Lux.

Der Bewegungsmelder lässt sich horizontal (**Abb. F**) und vertikal (**Abb. G**) (lösen der Schraube **G1**, ausrichten **G2**, Schraube festziehen **G3**) ausrichten.

Richten Sie den LED-Strahler nach Ihren Bedürfnissen aus und ziehen anschließend die Muttern **Abb. B1** fest.

Recycling-Hinweise

Dieses Gerät darf nicht mit dem unsortierten Hausmüll entsorgt werden. Besitzer von Altgeräten sind gesetzlich dazu verpflichtet, dieses Gerät fachgerecht zu entsorgen.

Informationen erhalten Sie von Ihrer Stadt- bzw. Gemeindeverwaltung.

Technische Daten

Betriebsspannung	230 V AC, 50 Hz
Lichtfarbe	ca. 5000 K
LED Abstrahlwinkel	ca. 120°
Schutzklasse	I
Empfohlene Montagehöhe	2,5 m

Bestellnummer	019300	019317	019324	019331
Lampenleistung LED/LEDs	1 x 10 W	1 x 20 W	1 x 30 W	1 x 50 W
Lichtstrom ca.	800 lm	1600 lm	2400 lm	4000 lm
Schutzart	IP 65			
Abmessungen, ca. Breite x Höhe x Tiefe mm	103x85x80	180x115x140	226x188x125	284x236x136

Bestellnummer	019348	019355	019362	019379
Erfassungsbereich	180 °			
Reichweite	ca. 13 m Ø			
Zeiteinstellung	ca. 5 Sek. - 5 Min., nach letzter erkannter Bewegung, stufenlos einstellbar			
Dämmerungsschalter	ca. 4 - 1000 Lux, stufenlos einstellbar			
Lampenleistung LED/LEDs	1 x 10 W	1 x 20 W	1 x 30 W	1 x 50 W
Lichtstrom ca.	800 lm	1600 lm	2400 lm	4000 lm
Schutzart	IP 44			
Abmessungen, ca. Breite x Höhe x Tiefe mm	114x123x85	180x195x100	286x244x125	284x265x136

Diese Leuchte enthält eingebaute LED-Lampen. Die Lampen können in der Leuchte nicht ausgetauscht werden.

Technische und optische Änderungen ohne Ankündigung vorbehalten.

LED floodlight with motion detector

LED floodlight

By purchasing this item, you have chosen a high-quality GEV product. Please read these operating instructions carefully to ensure correct operation. Keep these instructions in a safe place so that you can refer back to them if necessary.

Operation

LED floodlight with motion detector

The LED floodlight with motion detector functions using passive infrared technology. If the motion detector's PIR sensor detects a moving heat source in its field of detection, it switches on automatically. Static heat sources do not activate the motion detector. The adjustable twilight switch can be set to ensure that the motion detector will operate either during the day and night or only when it is dark. When movement is detected, the motion detector switches on the LED and then switches it off again between approx. 5 seconds and approx. 5 minutes after the last movement is detected, depending on the setting.

Safety instructions



This device must be installed by a technician, in accordance with the applicable regulations. The electrical power supply and the circuit protection must be switched off during the entire installation process. **Please check**

that the connection cable is disconnected!

Under no circumstances does the warranty cover damage resulting from failure to observe these instructions. Nor do we accept liability for any indirect damage.

Similarly, we can accept no liability for any material damage or bodily injury caused by mishandling or failure to observe the safety instructions. No warranty claim may be made in these cases.

In addition, for safety and compliance reasons, you are not authorised to dismantle or alter the device in any way.

Mounting position

LED floodlight with motion detector

Motion detection is maximised when you move at an angle to the motion detector. Therefore, the motion detector should always be installed in a position that ensures that you do not move directly towards the device.

Installation

Install the light as shown in **Figs. B to D**. Connect the mains connection cable as shown in the wiring diagram (**Fig. D**).

Settings

LED floodlight with motion detector (Fig. E)

SENS sets the range of detection

TIME sets the ON period to between approx. 5 s and 5 min

LUX adjusts the twilight switch to between approx. 4 and 1,000 lux

The motion detector can be adjusted horizontally (**Fig. F**) and vertically (**Fig. G**). To do this, simply undo the screws (**G1**), adjust the detector (**G2**) and then retighten the screws (**G3**).

Adjust the LED floodlight to the required position and then tighten the nuts (**Fig. B1**).

Recycling instructions



This device may not be disposed of with unsorted household waste. Owners of old devices are required by law to dispose of this device correctly. Contact your town council for further information.

Technical data

Operating voltage	230 V AC, 50 Hz
Light colour	approx. 5000 K
LED angle of radiation	approx. 120°
Protection class	I
Recommended installation height	2.5 m

Order Number	019300	019317	019324	019331
LED/LEDs light power approx.	1 x 10 W	1 x 20 W	1 x 30 W	1 x 50 W
Luminous flux approx.	800 lm	1600 lm	2400 lm	4000 lm
Protection type	IP 65			
Approx. dimensions width x height x depth in mm	103x85x80	180x115x140	226x188x125	284x236x136

Order Number	019348	019355	019362	019379
Field of detection	180 °			
Range	approx. 13 m Ø			
Time setting	approx. 5 seconds to 5 minutes after the last movement is detected (infinitely variable)			
Twilight switch	approx. 4 - 1000 lux, infinitely variable			
LED/LEDs light power approx.	1 x 10 W	1 x 20 W	1 x 30 W	1 x 50 W
Luminous flux approx.	800 lm	1600 lm	2400 lm	4000 lm
Protection type	IP 44			
Approx. dimensions width x height x depth in mm	114x123x85	180x195x100	286x244x125	284x265x136

This luminaire contains built-in LED lamps.
The lamps cannot be changed in the luminaire.

Technical and design features may be
subject to change without notice.

Projecteur à LED avec détecteur de mouvement

Projecteur à LED

En achetant cet article, vous avez choisi un produit GEV de qualité supérieure. Pour l'utiliser dans les meilleures conditions, nous vous recommandons de lire attentivement ce mode d'emploi. Conservez soigneusement ce document en vue d'une éventuelle consultation future.

Fonctionnement

Projecteur à LED avec détecteur de mouvement

Le projecteur à LED avec détecteur de mouvement utilise la technologie infrarouge passive. Le projecteur s'allume dès que le capteur infrarouge passif perçoit une source de chaleur en mouvement dans sa zone de détection. Les sources de chaleur immobiles, en revanche, n'ont aucun effet sur le détecteur de mouvement. L'interrupteur crépusculaire réglable sert à l'activation et à la désactivation automatique du détecteur de mouvement en fonction d'un seuil de luminosité prédéfini. Le détecteur active la LED lorsqu'il repère un mouvement et, selon le réglage, la désactive 5 s à 5 min après le dernier mouvement perçu.

Consignes de sécurité



L'installation de ce produit doit impérativement être effectuée par un spécialiste et conformément aux prescriptions en vigueur. L'alimentation électrique doit obligatoirement être coupée (fusible secteur déconnecté) pendant toute la durée de l'installation. **Le câble d'alimentation ne doit être soumis à aucune tension.**

La garantie ne couvre en aucun cas les dommages dus à un non-respect de la présente notice. Nous déclinons par ailleurs toute responsabilité quant aux éventuels dommages indirects.

De même, nous ne pourrions être tenus pour responsables des éventuels dommages matériels ou blessures corporelles résultant de manipulations inappropriées ou du non-respect des consignes de sécurité. Dans de tels cas de figure, tout recours en garantie sera exclu.

En outre, pour des raisons de sécurité et de conformité, le démontage et la modification du produit sont interdits.

Lieu de montage et positionnement

Projecteur à LED avec détecteur de mouvement

La détection de mouvement est optimale lorsque le sens des déplacements est perpendiculaire au détecteur. Il est donc important que le détecteur soit fixé de sorte que les déplacements ne se fassent pas directement face à lui.

Installation

Installez le luminaire conformément aux **fig. B à D**. Raccordez le câble d'alimentation conformément au schéma électrique (**fig. D**).

Réglages

Projecteur à LED avec détecteur de mouvement (fig. E)

SENS Réglage de la portée de détection

TIME Réglage la durée d'allumage entre 5 s et 5 min.

LUX Réglage de l'interrupteur crépusculaire de 4 à 1000 lux env.

Le détecteur de mouvement peut être orienté horizontalement (**fig. F**) et verticalement (**fig. G**). Pour cela, desserrez la vis (**G1**), puis orientez le détecteur (**G2**) et resserrez la vis (**G3**). Réglez l'orientation du projecteur à LED selon vos besoins puis serrez les écrous (**fig. B1**).

Remarques concernant le recyclage



Cet appareil ne doit en aucun cas être jeté avec les ordures ménagères. Les propriétaires d'équipements électriques ou électroniques usagés ont en effet l'obligation légale de les déposer dans un centre de collecte sélective. Informez-vous auprès de votre municipalité sur les possibilités de recyclage.

Caractéristiques techniques

Alimentation	230 V AC, 50 Hz
Couleur de la lumière	env. 5000 K
Angle de rayonnement de la LED	env. 120°
Classe de protection	I
Hauteur de montage recommandée	2,5 m

Référence	019300	019317	019324	019331
Puissance de la/des LED approx.	1 x 10 W	1 x 20 W	1 x 30 W	1 x 50 W
Flux lumineux approx.	800 lm	1600 lm	2400 lm	4000 lm
Type de protection	IP 65			
Dimensions approx. Largeur x hauteur x profondeur en mm	103x85x80	180x115x140	226x188x125	284x236x136

Référence	019348	019355	019362	019379
Zone de détection	180 °			
Portée	env. 13 m Ø			
Durée d'activation	5 s à 5 min env. après le dernier mouvement perçu, réglable en continu			
Interrupteur crépusculaire	env. 4 à 1000 lux, réglable en continu			
Puissance de la/des LED approx.	1 x 10 W	1 x 20 W	1 x 30 W	1 x 50 W
Flux lumineux approx.	800 lm	1600 lm	2400 lm	4000 lm
Type de protection	IP 44			
Dimensions approx. Largeur x hauteur x profondeur en mm	114x123x85	180x195x100	286x244x125	284x265x136

Ce luminaire comporte des lampes à LED intégrées.
Les lampes de ce luminaire ne peuvent pas être changées.

Des modifications techniques et esthétiques peuvent
être apportées sans notification préalable.

Proiettore LED con rilevatore di movimento

Proiettore LED

Con l'acquisto di questo articolo si è scelto un prodotto GEV di qualità superiore. Per garantire un corretto funzionamento, leggere le istruzioni per l'uso e conservarle con cura per un'eventuale consultazione successiva.

Funzionamento

Proiettore LED con rilevatore di movimento

Il proiettore LED con rilevatore di movimento sfrutta il principio alla base della tecnologia a infrarossi passivi. Tramite un sensore PIR, il dispositivo rileva fonti di calore in movimento all'interno del proprio angolo di copertura e si attiva automaticamente. Le fonti di calore statiche non attivano il rilevatore di movimento. L'interruttore crepuscolare regolabile interviene nel funzionamento del rilevatore di movimento, a scelta, di giorno e di notte oppure soltanto nelle ore di buio. Il LED si accende ogni volta che il rilevatore riconosce un movimento e, a seconda delle impostazioni, si spegne dopo circa 5 secondi - 5 minuti dall'ultimo movimento rilevato.

Indicazioni di sicurezza



Il montaggio deve essere eseguito esclusivamente da personale specializzato, nel pieno rispetto delle norme di installazione locali. Tale operazione deve essere effettuata soltanto previa interruzione dell'alimentazione di corrente del circuito elettrico. **Verificare che il cavo sia privo di tensione!** In caso di danni derivanti dalla mancata osservanza delle istruzioni per l'uso, la garanzia decade. Il produttore non si assume alcuna responsabilità in merito a tali danni. Inoltre, il produttore non si assume alcuna responsabilità in caso di danni a cose o a persone conseguenti a un utilizzo inadeguato del dispositivo o alla mancata osservanza delle norme di sicurezza. Nei suddetti casi decade ogni diritto di garanzia. Per motivi relativi a sicurezza e certificazioni, non è consentito apportare variazioni e/o modifiche arbitrarie al dispositivo.

Luogo di installazione

Proiettore LED con rilevatore di movimento

Il rilevamento ottimale si ottiene quando la fonte di movimento è trasversale rispetto al dispositivo. Per questo motivo, i rilevatori di movimento dovrebbero sempre essere installati in modo che il movimento non sia frontale rispetto al dispositivo.

Installazione

Montare la lampada come illustrato nelle **Fig. da B a D**. Collegare il cavo di alimentazione in base allo schema (**Fig. D**).

Impostazioni

Proiettore LED con rilevatore di movimento (Fig. E)

SENS per impostare la portata di rilevamento

TIME per impostare la durata del tempo di accensione, da 5 secondi a 5 minuti circa

LUX Interruttore crepuscolare da 4 a 1000 Lux ca.

Il rilevatore di movimento può essere installato orizzontalmente (**Fig. F**) o verticalmente (**Fig. G**). Svitare la vite (**G1**), orientare il rilevatore (**G2**) e, infine, stringere di nuovo la vite (**G3**). Orientare il proiettore LED secondo necessità e, successivamente, fissare i dadi (**Fig. B1**)

Indicazioni per il riciclaggio



Questo dispositivo non deve essere smaltito come rifiuto indifferenziato. I possessori di vecchi dispositivi non funzionanti sono tenuti per legge allo smaltimento nel rispetto delle normative in vigore. Per ulteriori informazioni rivolgersi all'amministrazione comunale.

Dati tecnici

Tensione di esercizio	230 V AC, 50 Hz
Colore illuminazione	ca. 5000 K
Angolo di emissione LED	ca. 120°
Classe di protezione	I
Altezza di montaggio consigliata	2,5 m

Numero d'ordine	019300	019317	019324	019331
Potenza lampadina LED ca.	1 x 10 W	1 x 20 W	1 x 30 W	1 x 50 W
Flusso luminoso ca.	800 lm	1600 lm	2400 lm	4000 lm
Tipo di protezione	IP 65			
Dimensioni ca. Larghezza x altezza x profondità in mm	103x85x80	180x115x140	226x188x125	284x236x136

Numero d'ordine	019348	019355	019362	019379
Angolo di copertura	180 °			
Portata	ca. 13 m Ø			
Impostazione temporale	ca. 5 sec. - 5 min., dall'ultimo movimento rilevato, regolazione continua			
Interruttore crepuscolare	ca. 4 - 1000 Lux, regolazione continua			
Potenza lampadina LED ca.	1 x 10 W	1 x 20 W	1 x 30 W	1 x 50 W
Flusso luminoso ca.	800 lm	1600 lm	2400 lm	4000 lm
Tipo di protezione	IP 44			
Dimensioni ca. Larghezza x altezza x profondità in mm	114x123x85	180x195x100	286x244x125	284x265x136

Questo dispositivo è munito di lampade a LED integrate.
Le lampade di questo dispositivo non sono sostituibili.

L'azienda si riserva il diritto di apportare modifiche tecniche ed estetiche senza preavviso.

Reflektor LED z czujką ruchu

Reflektor LED

Kupno niniejszego artykułu oznacza wybór wysokiej jakości wyrobu marki GEV. Aby zapewnić prawidłowe działanie wyrobu, prosimy o uważne zapoznanie się z niniejszą instrukcją obsługi. Instrukcję tę należy starannie przechowywać do ewentualnego późniejszego użytku.

Sposób działania

Reflektor LED z czujką ruchu

Reflektor LED działa według zasady biernej techniki podczerwieni. Bierny czujnik podczerwieni powoduje wykrywanie przez czujkę ruchu w zakresie detekcji poruszających się źródeł ciepła i jej automatyczne włączenie. Nieruchome źródła ciepła nie załączają czujki ruchu. Regulowany wyłącznik zmierny zapewnia wybór możliwości pracy: w dzień i w nocy lub tylko w ciemności. Po wykryciu ruchu czujka ruchu łączy diody LED i w zależności od ustawienia, po upływie ok. 5 s do ok. 5 min od wykrycia ponownie je wyłącza.

Uwagi dotyczące bezpieczeństwa



Montaż może być wykonywany wyłącznie przez specjalistę, przy przestrzeganiu obowiązujących w danym kraju przepisów dotyczących instalacji elektrycznych. Dozwolona jest wyłącznie praca przy odłączonym napięciu. W tym celu należy bezwzględnie rozłączyć bezpiecznik obwodu prądowego. **Sprawdź, czy w przewodzie podłączeniowym nie ma napięcia!**

W przypadku szkód spowodowanych nieprzebraniem niniejszej instrukcji obsługi gwarancja wygasa! Za szkody wtórne nie przyjmujemy żadnej odpowiedzialności!

Nie przyjmujemy odpowiedzialności w przypadku szkód rzeczowych i obrażeń ciała spowodowanych nieumiejętnym postępowaniem lub niestosowaniem się do uwag związanych z bezpieczeństwem. W takich przypadkach wszelkie roszczenia gwarancyjne wygasają.

Z przyczyn związanych z bezpieczeństwem i dopuszczeniami

technicznymi, samowolne przeróbki lub modyfikacje urządzenia są niedozwolone.

Miejsce montażu

Reflektor LED z czujką ruchu

Najbardziej pewne wykrywanie ruchu można uzyskać, poruszając się poprzecznie względem czujki ruchu. Z tego powodu czujkę ruchu należy zawsze montować tak, aby nie poruszać się bezpośrednio w jej stronę.

Instalacja

Zamontuj oprawę oświetleniową zgodnie z **rys. B do rys. E**. Podłącz przewody sieciowe zgodnie ze schematem (**rys. D**).

Ustawienia

Reflektor LED z czujką ruchu (rys. E)

SENS Ustawienie zasięgu wykrywania

TIME Ustawienie czasu załączenia oświetlenia, ok. 5 s do 5 min

LUX Przełącznik zmierny ok. 4 – 1000 lx

Położenie czujki ruchu można zmieniać w poziomie (**rys. F**) i w pionie (**rys. G**). W tym celu należy poluzować śrubę (**G1**), wyzycjonować czujkę (**G2**), po czym dokręcić śrubę z powrotem (**G3**).

Wykieruj reflektor LED zgodnie z potrzebami, po czym dokręć nakrętki (**rys. B1**).

Uwagi dotyczące recyklingu



Niniejszego urządzenia nie wolno usuwać razem z niesortowanymi odpadami domowymi. Posiadacze zużytego sprzętu są ustawowo zobowiązani do zapewnienia prawidłowej utylizacji urządzeń. Odpowiednie informacje można uzyskać u odpowiednich władz miejskich lub gminnych.

Dane techniczne

Napięcie robocze	230 V AC, 50 Hz
Barwa światła	ok. 5000 K
Kąt promieniowania lampy LED	ok. 120°
Klasa ochrony	I
Zalecana wysokość montażu	2,5 m

Numer katalogowy	019300	019317	019324	019331
Moc lampy LED ok.	1 x 10 W	1 x 20 W	1 x 30 W	1 x 50 W
Strumień świetlny ok.	800 lm	1600 lm	2400 lm	4000 lm
Stopień ochrony	IP 65			
Wymiary ok. Szerokość x wysokość x głębokość w mm	103x85x80	180x115x140	226x188x125	284x236x136

Numer katalogowy	019348	019355	019362	019379
Obszar detekcji	180 °			
Zasięg	ok. 13 m Ø			
Ustawienie czasu	ok. 5 s – 5 min po ostatnim wykrytym ruchu, regulowane bezstopniowo			
Wyłącznik zmierzchowy	ok. 4 – 1000 lx, regulowany bezstopniowo			
Moc lampy LED ok.	1 x 10 W	1 x 20 W	1 x 30 W	1 x 50 W
Strumień świetlny ok.	800 lm	1600 lm	2400 lm	4000 lm
Stopień ochrony	IP 44			
Wymiary ok. Szerokość x wysokość x głębokość w mm	114x123x85	180x195x100	286x244x125	284x265x136

W skład oprawy wchodzi wbudowane lampy LED.
Nie można wymieniać lamp w oprawie.

Zastrzega się możliwość wprowadzania zmian technicznych i wizualnych bez wcześniejszego powiadomienia.



GEV

GEV GmbH

Heidehofweg 16

25499 Tangstedt

Germany

www.gev.de

service@gev.de

Hotline: +49 (0)180/59 58 555

Max. 14 Ct./Min aus dem deutschen Festnetz.

Mobil max. 42 Ct./Min.

International calls may vary.