

GEV



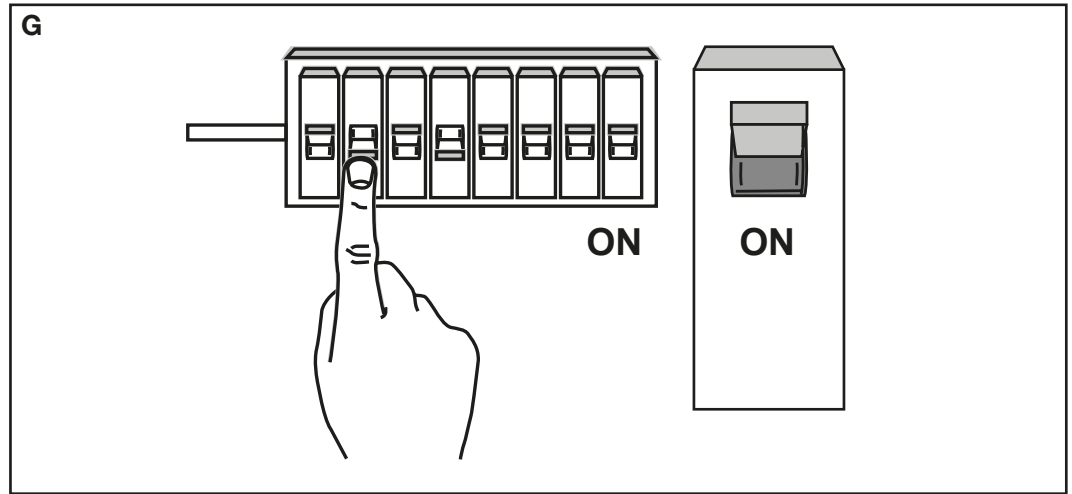
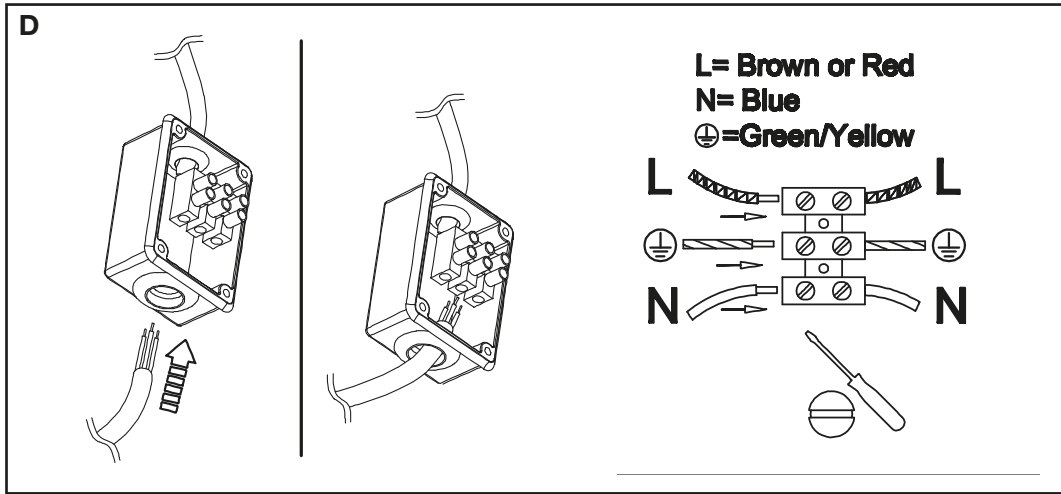
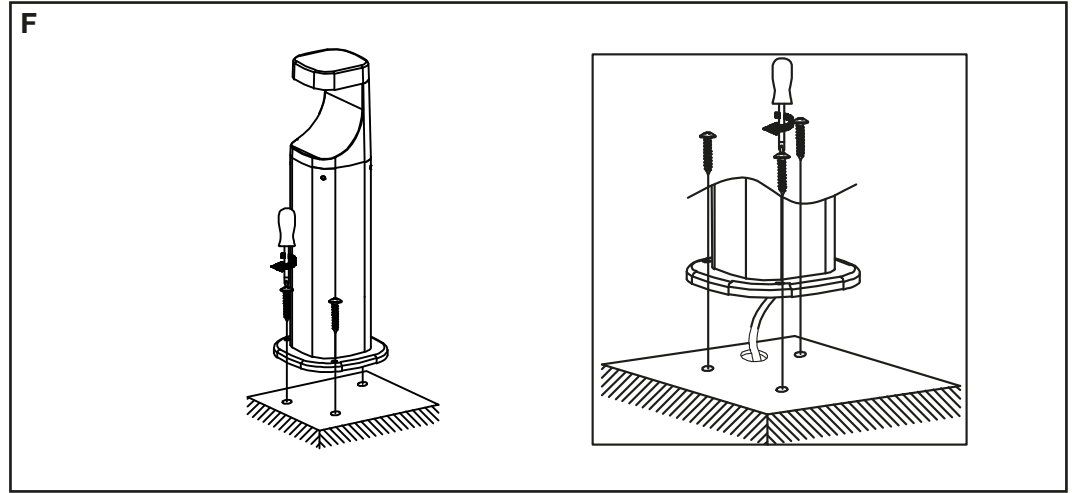
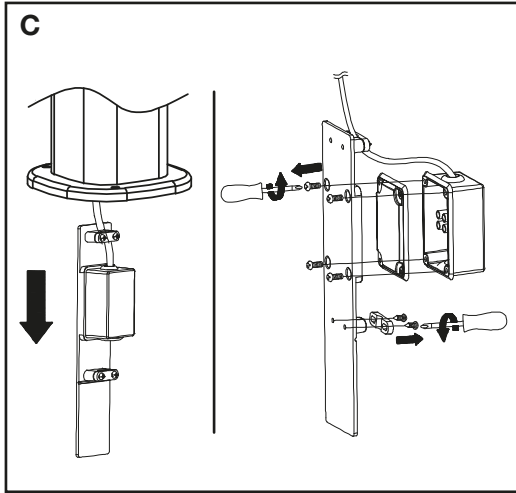
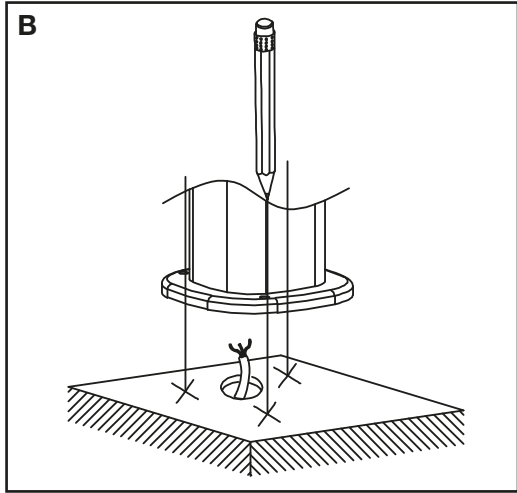
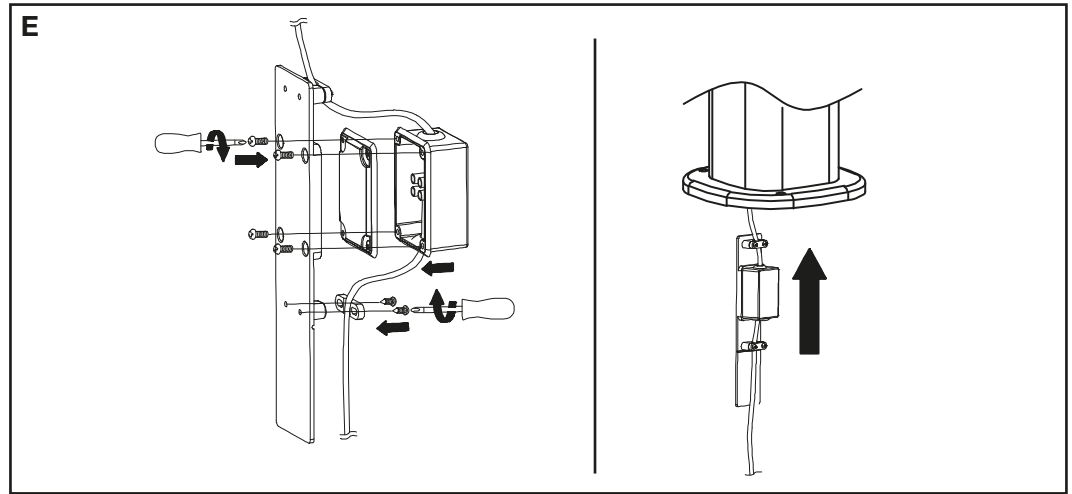
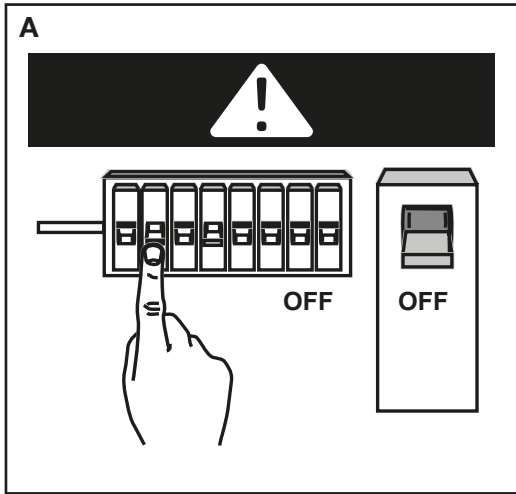
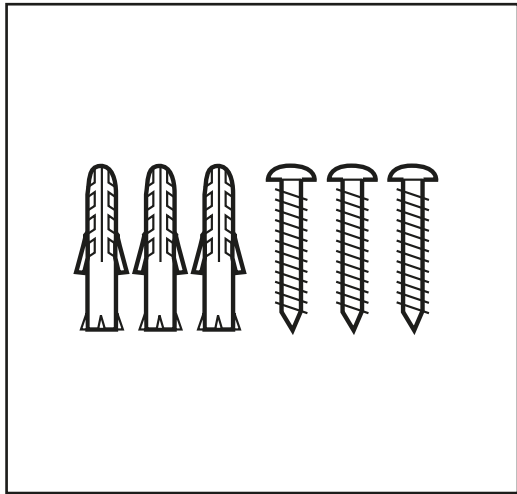
#02456 (weiß/white)

www.gev.de

LED-Wegeleuchte ANTONIA



02456



LED-Wegeleuchte ANTONIA

Mit dem Kauf dieses Artikels haben Sie sich für ein qualitativ hochwertiges GEV-Produkt entschieden. Bitte lesen Sie diese Bedienungsanleitung sorgfältig durch, um ein einwandfreies Funktionieren zu gewährleisten. Bewahren Sie diese Anleitung sorgfältig auf, um gegebenenfalls später nachlesen zu können.

Arbeitsweise/ Bestimmungsgemäße Verwendung

Die LED-Leuchte wird über einen Schalter ein- und ausgeschaltet. Die Leuchte ist schnell montiert und sofort betriebsbereit.

Hinweis: Die Leuchtmittel dieser Leuchte sind nicht ersetzbar. Falls diese Lichtquelle ersetzt werden muss, zum Beispiel aufgrund ihrer erreichten Lebensdauer, ist die komplette Leuchte zu ersetzen.

Sicherheitshinweise



Die Montage darf nur von einem Fachmann, unter Berücksichtigung der landesüblichen Installationsvorschriften, ausgeführt werden.

Es darf nur im spannungsfreien Zustand gearbeitet werden, schalten Sie dazu unbedingt die Stromkreissicherung ab.

Überprüfen Sie, ob die Anschlussleitung spannungsfrei ist!

Bei Schäden, die durch Nichtbeachtung dieser Bedienungsanleitung verursacht werden, erlischt der Garantieanspruch! Für Folgeschäden übernehmen wir keine Haftung!

Bei Sach- oder Personenschäden, die durch unsachgemäße Handhabung oder Nichtbeachtung der Sicherheitshinweise verursacht werden, übernehmen wir keine Haftung. In solchen Fällen erlischt jeder Garantieanspruch.

Aus Sicherheits- und Zulassungsgründen ist das eigenmächtige Umbauen und/oder Verändern des Gerätes nicht gestattet.

Vorbereitung

Bevor Sie die Montage und Installation vornehmen, wählen Sie einen geeigneten Montageort aus. Schalten Sie die Stromversorgung ab (**Abb. A**).

Hinweis: Die Netzzuleitung besteht aus einem 3-adrigen Kabel:

L = Phase (schwarz, braun oder grau)

N = Neutralleiter (blau)

PE = Schutzleiter (grün/gelb)

Der Anschluss erfolgt an die Leitung L und N.

Im Zweifel sollten die Kabel mit einem Spannungsüberprüfer überprüft werden.

Montage

- Zeichnen Sie die Bohrlöcher an (**Abb. B**).
- Bohren Sie die Löcher und setzen die Dübel ein.
- Entnehmen Sie die Anschlussbox, entfernen Sie die Abdeckung und öffnen Sie die Zugentlastung (**Abb. C**).
- Führen Sie die Anschlussleitung durch die vorhandene Gummidichtung ein (**Abb. D**).
- Verbinden Sie die Anschlussleitung mit dem Steckverbinder in die Anschlussbox. Dabei den Anschluss der Netzzuleitung beachten!
- Verschließen Sie die Abdeckung und sichern Sie die Netzzuleitung mittels vorgesehener Zugentlastung. Führen Sie die Anschlussbox in die Leuchte zurück (**Abb. E**).
- Setzen Sie das Leuchtgehäuse auf die Dübel auf und fixieren Sie die Leuchte mittels beiliegender Schrauben (**Abb. F**).
- Schalten Sie die Stromkreissicherung wieder ein (**Abb. G**).

Recycling-Hinweise

Dieses Gerät darf nicht mit dem unsortierten Hausmüll entsorgt werden. Besitzer von Altgeräten sind gesetzlich dazu verpflichtet, dieses Gerät fachgerecht zu entsorgen. Informationen erhalten Sie von Ihrer Stadt- bzw. Gemeindeverwaltung.

Technische Daten

Netzanschluss:	230 V (AC) / 50 Hz
LED Leistung:	ca. 7 W
Lichtstrom:	ca. 550 lm
Farbwiedergabeindex:	CRI > 80
Lichtfarbe:	ca. 3000 K
Schutzart:	IP 54
Schutzklasse:	I

Technische und optische Änderungen ohne Ankündigung vorbehalten.

LED path light ANTONIA

By purchasing this device you have opted for a high-quality GEV product. Please read through these operating instructions carefully in order to ensure that the device functions correctly. Keep these instructions in a safe place so that you can refer to them later if necessary.

Operation/Intended Use

The LED light is switched on and off via a switch. The light can be assembled quickly and is then immediately ready to use.

Note: The bulbs in this light are not replaceable. If the light needs to be replaced, for example because it has reached operational life span, the entire light must be replaced.

Safety instructions



This device must be installed by a technician in accordance with the applicable regulations. Work may only be carried out when the circuit is de-energised. Always switch the circuit breaker off.

Please check that the connection cable is disconnected!

Under no circumstances does the warranty cover damage resulting from failure to observe these instructions. Nor do we accept liability for any indirect damage. Similarly, we can accept no liability for any material damage or bodily injury caused by mishandling or failure to observe the safety instructions. In these cases, no warranty claim may be made.

In addition, for safety and compliance reasons, you are not authorised to dismantle or alter the device in any way.

Preparation

Before carrying out assembly and installation, select a suitable mounting location. Switch the electricity supply off (**Fig. A**).

Note: Mains power is supplied via a cable containing three wires:

L = phase (black, brown or grey)

N = neutral (blue)

PE = earth (green/yellow)

The connection should be made to the L and N wires.

If in doubt, check the cable using a voltage tester.

Installation

- Mark the drill holes (**Fig. B**).
- Drill the holes and insert the wall plugs.
- Remove the junction box, open the cover and open the cord grip (**Fig. C**).
- Feed the connecting wires through the

rubber seal (**Fig. D**).

- Connect the wires to the connector in the junction box. Pay attention to the mains supply when doing so!
- Close the cover and secure the network cable using the cord grip provided. Insert the junction box into the light again (**Fig. E**).
- Place the light housing on the wall holder and tighten the screws in the housing (**Fig. F**).
- Switch the circuit protection back on (**Fig. G**).

Recycling-Note



This device must not be disposed of with unsorted household waste. Used devices must be disposed of correctly. Contact your local town council for more information.

Technical data

Mains connection:	230 V (AC) / 50 Hz
LED power:	approx. 7 W
Luminous flux:	approx. 550 lm
Colour Rendering Index:	CRI > 80
Light colour:	approx. 3000 K
Protection type:	IP 54
Protection class:	I

Technical and design features may be subject to change.

Luminaire d'allée à LED ANTONIA

En achetant cet article, vous avez choisi un produit GEV de haute qualité. Pour l'utiliser dans les meilleures conditions, veuillez lire attentivement ce mode d'emploi. Conservez soigneusement ce document en vue d'une consultation future.

Fonctionnement/utilisation conforme

Un interrupteur marche-arrêt est placé sous le luminaire à LED. Après un montage rapide, le luminaire est prêt à l'emploi.

Remarque : Les sources lumineuses de ce luminaire ne sont pas remplaçables. En cas de nécessité de remplacer la source lumineuse, arrivée par exemple en fin de vie, le luminaire dans son ensemble doit être remplacé.

Consignes de sécurité



L'installation de ce produit doit impérativement être effectuée par un spécialiste et conformément aux prescriptions en vigueur.

L'alimentation électrique doit obligatoirement être coupée (fusible secteur déconnecté) pendant toute la durée de l'installation.

Le câble d'alimentation ne doit être soumis à aucune tension

La garantie ne couvre en aucun cas les dommages dus à un non-respect de la présente notice. Nous déclinons par ailleurs toute responsabilité quant aux éventuels dommages indirects.

De même, nous ne pouvons être tenus pour responsables des éventuels dommages matériels ou blessures corporelles résultant de manipulations inappropriées ou du non-respect des consignes de sécurité. Dans de tels cas de figure, tout recours en garantie sera exclu.

En outre, pour des raisons de sécurité et de conformité, le démontage et la modification du produit sont interdits.

Préparation

Avant de procéder au montage et à l'installation, choisissez un emplacement approprié. Coupez l'alimentation (fig. A).

Remarque : Le raccordement au réseau se fait à l'aide d'un câble à trois brins :

L = Phase (noir, brun ou gris)

N = Neutre (bleu)

PE = Terre (vert/jaune)


Les fils L et N servent au raccordement.

En cas de doute, veuillez tester les câbles à l'aide d'un testeur de tension.

Montage

- Marquez les trous de perçage (fig. B).
- Percez les trous et insérez-y les chevilles.
- Retirez la boîte de branchements, enlevez le cache, puis ouvrez le réducteur de tension (fig. C).
- Faites passer le câble d'alimentation à travers le passe-câble en caoutchouc (fig. D).
- Branchez le câble d'alimentation au connecteur situé sur la boîte de branchements. Tout au long de l'opération, vérifiez le branchement du câble de raccordement !
- Refermez le capot, puis protégez le câble de raccordement à l'aide du réducteur de tension. Remplacez la boîte de branchements dans le luminaire (Fig. E).
- Placez le boîtier du luminaire contre le support mural et serrez les vis de blocage du boîtier (fig. F).
- Remettez en place le fusible secteur (fig. G).

Remarques concernant le recyclage

 Cet appareil ne doit en aucun cas être jeté avec les ordures ménagères. Les propriétaires d'équipements électriques ou électroniques usagés ont en effet l'obligation légale de les déposer dans un centre de collecte sélective. Informez-vous auprès de votre municipalité sur les possibilités de recyclage.

Caractéristiques techniques

Raccordement au réseau:	230 V (AC) / 50 Hz
Puissance LED:	env. 7 W
Flux lumineux:	env. 550 lm
Color Rendering Index:	CRI > 80
Couleur de lumière:	env. 3000 K
Indice de protection:	IP 54
Classe de protection:	I

Des modifications techniques et esthétiques peuvent être apportées sans notification préalable.

Luce per sentieri LED ANTONIA

Acquistando il presente articolo, avete scelto un prodotto GEV di pregiata qualità. Leggere attentamente le istruzioni d'uso per garantire un funzionamento impeccabile. Conservare con cura le istruzioni per un'eventuale consultazione successiva.

Lampada da lavoro/ Impiego conforme alle norme

La lampada LED può essere accesa o spenta tramite interruttore. La lampada può essere montata rapidamente ed è subito pronta all'uso.

Nota: le lampadine di questa lampada non sono sostituibili. Se occorre sostituire questa sorgente luminosa, ad esempio perché giunta alla fine del ciclo di vita, sostituire l'intera lampada.

Avvertenze per la sicurezza



Il montaggio deve essere eseguito esclusivamente da una persona esperta, in conformità con le disposizioni di installazione locali.

È consentito lavorare soltanto a tensione disattivata, pertanto disinserire tassativamente il fusibile del circuito di corrente.

Verificare che il cavo elettrico sia privo di tensione!

In caso di danni provocati dalla mancata osservanza delle presenti istruzioni d'uso, il diritto alla garanzia decade! Non ci assumiamo alcuna responsabilità per danni consequenziali! Escludiamo ogni nostra responsabilità in caso di danni a cose o persone eventualmente causati da una manipolazione non conforme del prodotto o dalla mancata osservanza delle avvertenze per la sicurezza. In questi casi decade qualsiasi diritto alla garanzia. Per motivi di sicurezza e omologazione, è vietata la trasformazione e/o la modifica arbitraria del dispositivo.

Preparazione

Prima di iniziare il montaggio e l'installazione, individuare un luogo di montaggio idoneo. Scollegare l'alimentazione elettrica (fig. A).

Nota: il cavo di alimentazione è costituito da 3 fili:

L = fase (nero, marrone o grigio)

N = conduttore di neutro (blu)

PE = conduttore di protezione (verde/giallo)


Il collegamento avviene tramite i cavi L e N.

In caso di dubbi, controllare i cavi con un rilevatore di tensione.

Montaggio

- Contrassegnare i fori (fig. B).
- Praticare i fori e inserire i tasselli.
- Estrarre la scatola di derivazione, rimuovere il coperchio e aprire il dispositivo di scarico della trazione (fig. C).
- Introdurre il cavo di collegamento attraverso la guarnizione in gomma in dotazione (fig. D).
- Collegare il cavo con il connettore la scatola di derivazione. Rispettare il collegamento del cavo di alimentazione!
- Chiudere il coperchio e fissare il cavo di alimentazione con il dispositivo di scarico della trazione in dotazione. Inserire nuovamente la scatola di derivazione nella lampada (Fig. E).
- Installare l'alloggiamento della luce nel supporto a parete e avvitare le viti di sicurezza dell'alloggiamento (fig. F).
- Inserire nuovamente il fusibile del circuito elettrico (fig. G).

Istruzioni per il riciclaggio

 Il presente dispositivo non deve essere smaltito come rifiuto domestico indifferenziato. Chi possiede un vecchio dispositivo è vincolato per legge allo smaltimento conformemente alle normative in vigore. Per ulteriori informazioni rivolgersi all'amministrazione comunale.

Dati tecnici

Allacciamento di rete:	230 V (CA), 50 Hz
Potenza LED:	ca. 7 W
Flusso luminoso:	ca. 550 lm
Color Rendering Index:	CRI > 80
Colore della luce:	ca. 3000 K
Tipo di protezione:	IP 54
Classe di protezione:	I

L'azienda si riserva il diritto di apportare modifiche tecniche ed estetiche senza preavviso.

Oświetlenie ścieżek LED ANTONIA


Zakupili Państwo wysokiej jakości produkt firmy GEV. Należy uważnie przeczytać niniejszą instrukcję obsługi, aby zapewnić prawidłowe funkcjonowanie urządzenia. Niniejszą instrukcję obsługi należy zachować w celu wykorzystania jej w przyszłości.

Sposób działania/użytkowanie zgodne z przeznaczeniem

Tę lampę włącza się i wyłącza za pomocą przełącznika. Montaż lampy nie wymaga dużego nakładu pracy i jest ona natychmiast gotowa do pracy.

Wskazówka: Żarówki w tej lampie są niewymienne. Jeśli zajdzie potrzeba wymiany źródła światła, na przykład ze względu na osiągnięcie granicy okresu trwałości, należy wymienić całą lampę.

Wskazówki bezpieczeństwa

 Montaż może być przeprowadzany wyłącznie przez osobę wykwalifikowaną z zachowaniem ogólnie przyjętych przepisów instalacyjnych.

Prace wolno przeprowadzać wyłącznie wówczas, gdy lampa nie jest podłączona do zasilania. W tym celu należy koniecznie wyłączyć bezpiecznik obwodu prądu.

Należy sprawdzić, czy przewód przyłączeniowy nie znajduje się pod napięciem

Uszkodzenia powstałe na skutek nieprzestrzegania niniejszej instrukcji obsługi powodują wygaśnięcie gwarancji! Nie ponosimy odpowiedzialności za powstałe szkody!

Nie ponosimy odpowiedzialności za uszkodzenia ciała i mienia, które powstaną w wyniku niewłaściwego zastosowania lub nieprzestrzegania wskazówek dotyczących bezpieczeństwa. W takich przypadkach gwarancja ulega wygaśnięciu. Ze względów bezpieczeństwa i dopuszczenia samodzielna przeróbka lub modyfikacja urządzenia jest zabroniona.

Przygotowanie

Przed przystąpieniem do montażu należy wybrać odpowiednie miejsce. Odłączyć zasilanie elektryczne **(rys. A)**.

Wskazówka: Przewód sieciowy wykonany jest jako kabel 3-żyłowy:

L = faza (czarny, brązowy lub szary)

N = przewód zerowy (niebieski)

PE = przewód ochronny (zielono-żółty)


Podłączenie odbywa się do przewodu L i N.

W razie wątpliwości należy sprawdzić kable za pomocą próbnika napięcia.

Montaż

- Zaznaczyć otwory do wywiercenia **(rys. B)**.
- Wywiercić otwory i włożyć kołki.
- Wyjąć skrzynkę przyłączeniową, zdjąć osłonę i otworzyć uchwyt kablowy odciążający **(rys. C)**.
- Przełożyć przewód przyłączeniowy przez obecną uszczelkę gumową **(rys. D)**.
- Podłączyć przewód przyłączeniowy do złącza przyłączeniowego skrzynkę przyłączeniową. Należy zwrócić przy tym uwagę na podłączenie przewodu sieciowego.
- Zamknąć osłonę i zabezpieczyć przewód sieciowy za pomocą dołączonego uchwytu kablowego odciążającego. Ponownie włożyć skrzynkę przyłączeniową do lampy **(rys. E)**.
- Przyłożyć obudowę lampy do uchwytu ściennego i przykręcić za pomocą śrub zabezpieczających obudowy **(rys. F)**.
- Włączyć z powrotem bezpiecznik obwodu prądu **(rys. G)**.

Wskazówki dotyczące recyklingu

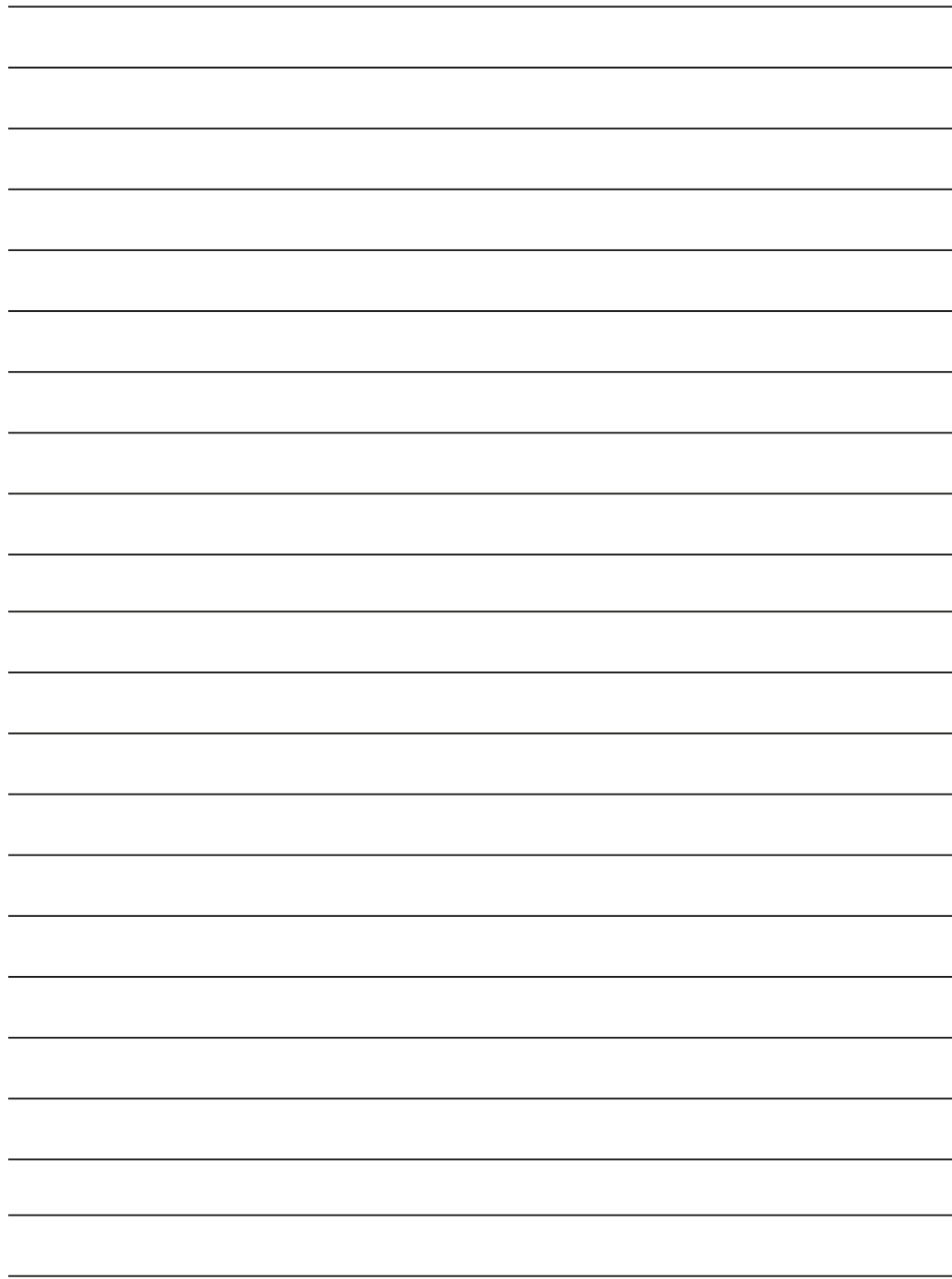
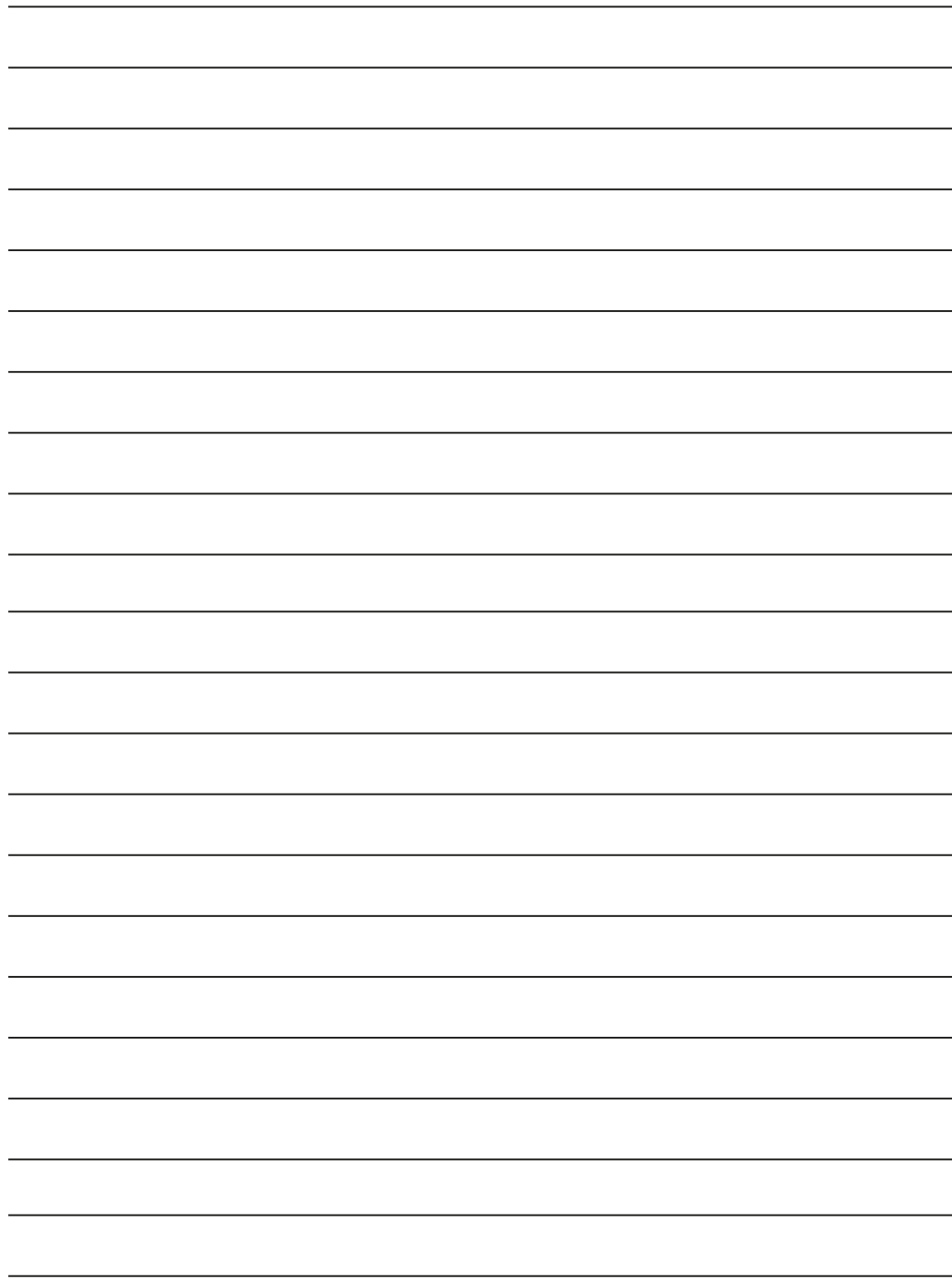
 Urządzenia nie można wyrzucać razem z niesortowanymi odpadami domowymi.

Właściciele starych urządzeń są prawnie zobowiązani do zutylizowania urządzenia w odpowiedni sposób. Informacje na ten temat można uzyskać we właściwym urzędzie miasta lub gminy.

Dane techniczne

Przyłącze sieciowe:	230 V (AC) / 50 Hz
Moc diody LED:	ok. 7 W
Strumień świetlny:	ok. 550 lm
Color Rendering Index:	CRI > 80
Barwa światła:	ok. 3000 K
Stopień ochrony:	IP 54
Klasa ochrony:	I

Zastrzega się możliwość zmian w zakresie danych technicznych i wyglądu bez wcześniejszego powiadomienia.



GEV

GEV GmbH
Heidehofweg 16
25499 Tangstedt
Germany
www.gev.de
service@gev.de

Service-Hotline: +49 (0)180/59 58 555
WhatsApp: +49 (0)151/11 32 62 80

Max. 14 Ct./Min aus dem deutschen Festnetz.
Mobil max. 42 Ct./Min.
International calls may vary.

