

GEV



#11045 (anthrazit/anthracite)
#11052 (silbergrau/silver grey)

#11069 (anthrazit/anthracite)
#11076 (silbergrau/silver grey)



11045



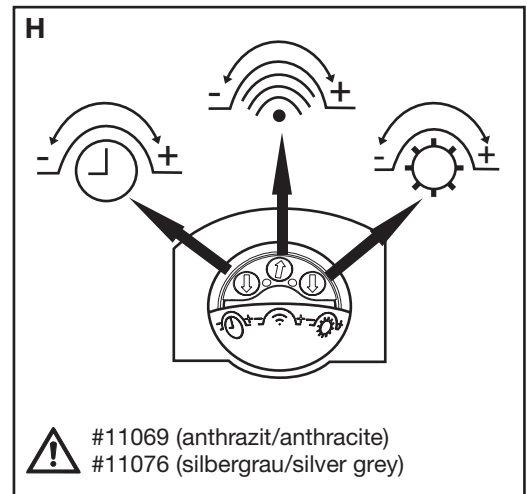
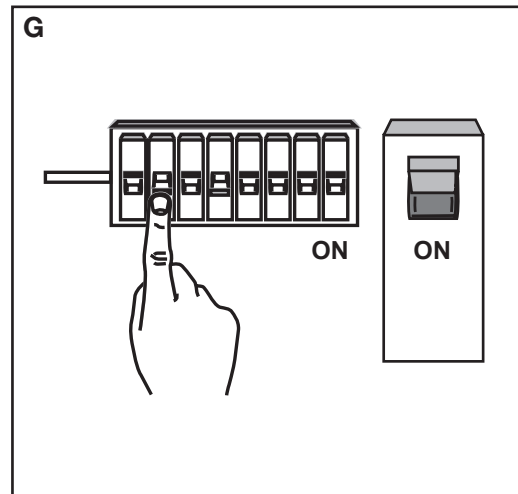
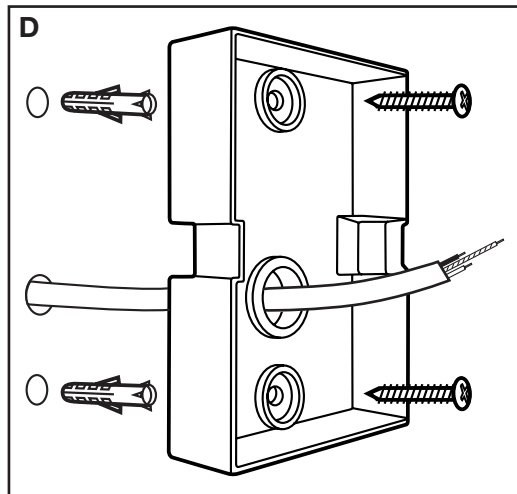
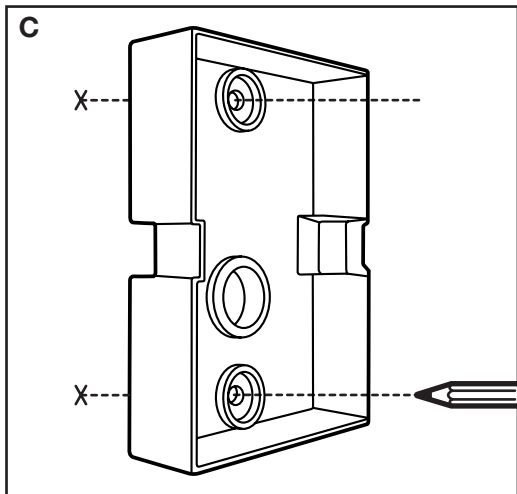
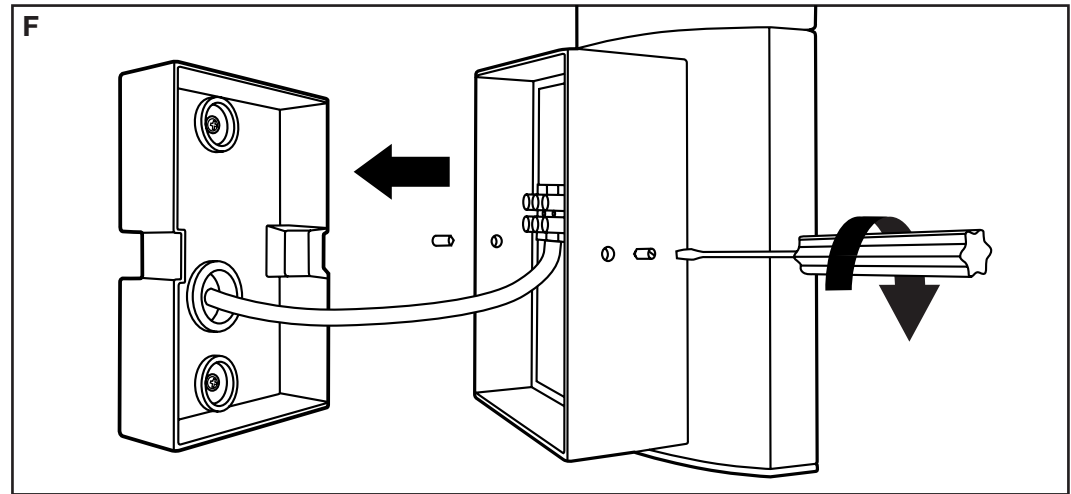
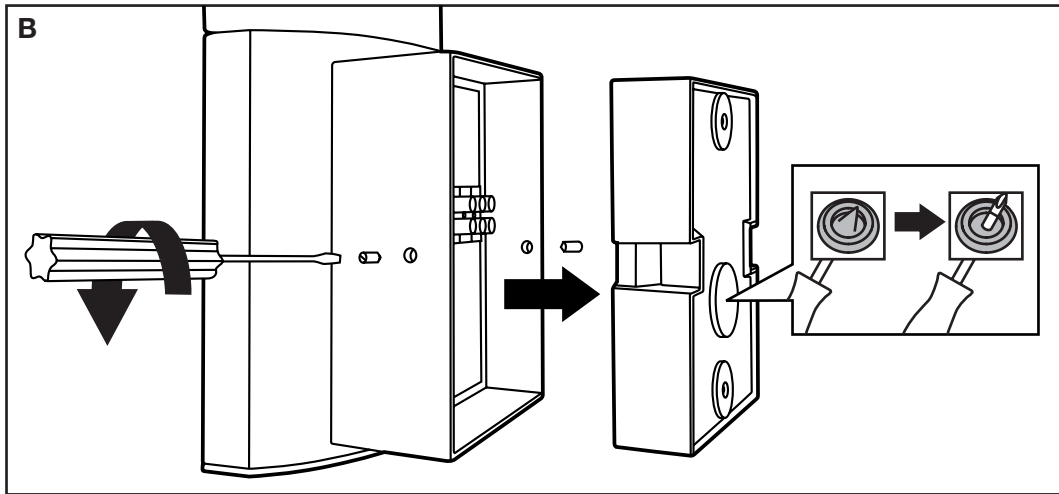
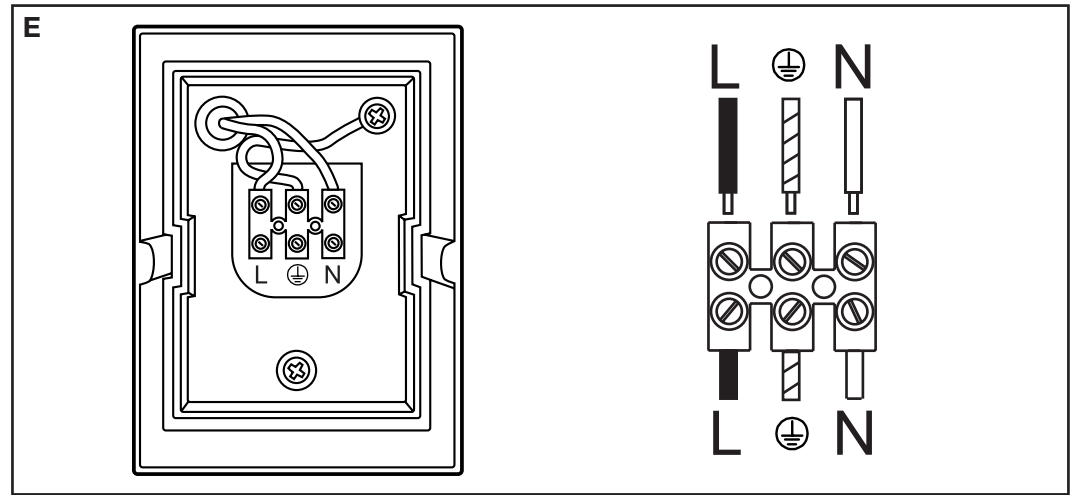
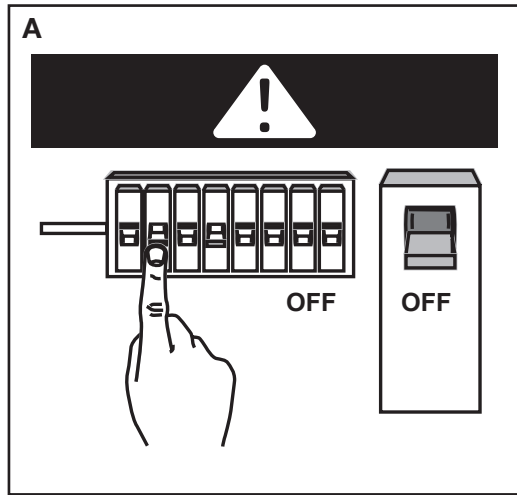
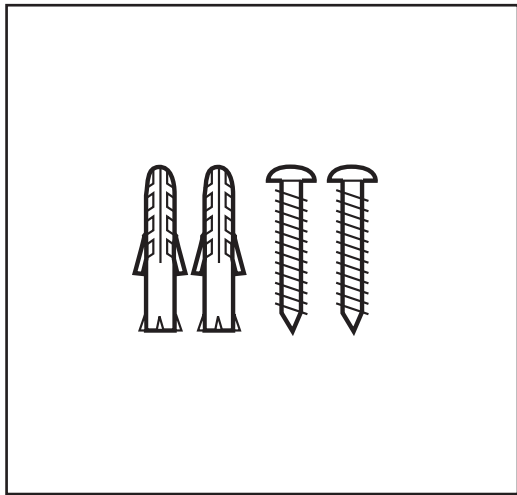
11052



11069



11076



LED-Außenwandleuchte

Mit dem Kauf dieses Artikels haben sie sich für ein qualitativ hochwertiges GEV-Produkt entschieden. Bitte lesen Sie diese Bedienungsanleitung sorgfältig durch, um ein einwandfreies Funktionieren zu gewährleisten. Bewahren Sie diese Anleitung sorgfältig auf, um gegebenenfalls später nachlesen zu können.

Arbeitsweise/ Bestimmungsgemäße Verwendung

Die LED-Leuchte mit Bewegungsmelder arbeitet nach dem Prinzip der Passiv-Infrarot-Technik. Über einen PIR-Sensor nimmt der Bewegungsmelder in seinem Erfassungsbereich sich bewegende Wärmequellen wahr und schaltet die LED-Leuchte automatisch ein. Ruhende Wärmequellen schalten die LED-Leuchte nicht ein. Der einstellbare Dämmerungsschalter sorgt dafür, dass der Bewegungsmelder wahlweise bei Tag und Nacht oder nur bei Dunkelheit arbeitet. Bei erkannter Bewegung schaltet der Bewegungsmelder die LED-Leuchte an und je nach Einstellung zwischen ca. 10 Sek. und ca. 5 Min. nach der letzten erkannten Bewegung wieder aus.

Hinweis: Die Leuchtmittel dieser Leuchte sind nicht ersetzbar. Falls diese Lichtquelle ersetzt werden muss, zum Beispiel aufgrund ihrer erreichten Lebensdauer, ist die komplette Leuchte zu ersetzen.

Sicherheitshinweise



Die Montage darf nur von einem Fachmann, unter Berücksichtigung der landesüblichen Installationsvorschriften, ausgeführt werden.

Es darf nur im spannungsfreien Zustand gearbeitet werden, schalten Sie dazu unbedingt die Stromkreissicherung ab.

Überprüfen Sie, ob die Anschlussleitung spannungsfrei ist!

Bei Schäden, die durch Nichtbeachtung dieser Bedienungsanleitung verursacht werden, erlischt der Garantieanspruch! Für Folgeschäden übernehmen wir keine Haftung! Bei Sach- oder Personenschäden, die durch unsachgemäße Handhabung oder Nichtbeachtung der Sicherheitshinweise verursacht werden, übernehmen wir keine Haftung. In solchen Fällen erlischt jeder Garantieanspruch.

Aus Sicherheits- und Zulassungsgründen ist das eigenmächtige Umbauen und/oder Verändern des Gerätes nicht gestattet.

Montageort

LED-Leuchte mit Bewegungsmelder

Die sicherste Bewegungserfassung wird erzielt, wenn man sich quer zum Bewegungsmelder bewegt. Daher sollte ein Bewegungsmelder immer so montiert werden, dass man sich nicht direkt auf ihn zu bewegt. Um bestmögliche Erfassung mit dem Sensor zu erhalten, werden folgende Punkte empfohlen:

- Empfohlene Montagehöhe: 1,8 m – 2,5 m
- Vermeiden von direkter Sonneneinstrahlung in den Sensor.
- Vermeiden von elektromagnetischen Störungen auf den Sensor.

Vorbereitung

Bevor Sie die Montage und Installation vornehmen, wählen Sie einen geeigneten Montageort aus. Schalten Sie die Stromversorgung ab (**Abb. A**).

Hinweis: Die Netzzuleitung besteht aus einem 3-adrigen Kabel:

L = Phase (schwarz, braun oder grau)

N = Neutralleiter (blau)

PE = Schutzleiter (grün/gelb)

Der Anschluss erfolgt an die Leitung L und N.

Im Zweifel sollten die Kabel mit einem Spannungsüberprüfer überprüft werden.

Montage

- Setzen Sie das Gehäuse der Leuchte vom Wandhalter mit vorgesehenem Werkzeug ab (**Abb. B**).
- Zeichnen Sie die Bohrlöcher an (**Abb. C**).
- Bohren Sie die Löcher und setzen die Dübel ein.
- Führen Sie die Anschlussleitung durch die vorhandene Gummidichtung ein und schrauben Sie den Wandhalter an die Wand (**Abb. D**).
- Verbinden Sie die Anschlussleitung mit dem Steckverbinder in dem Leuchtengehäuse. Dabei den Anschluss der Netzzuleitung beachten (**Abb. E**)!
- Setzen Sie das Leuchtengehäuse an den Wandhalter auf und schrauben Sie die Sicherungsschrauben des Gehäuses ein (**Abb. F**).
- Schalten Sie die Stromkreissicherung wieder ein (**Abb. G**).

Inbetriebnahme

LED-Leuchte mit Bewegungsmelder

Falls die LED-Leuchte über einen separaten Schalter angeschlossen ist, schalten Sie ihn ein. Es beginnt die Aufwärmphase des PIR-Sensors. Die Dämmerungsfunktion wird im eingeschalteten Zustand der Leuchte nicht berücksichtigt. Während die LED-Leuchte

eingeschaltet bleibt, wird jede weitere Bewegung die Einschaltdauer von vorne starten. Für die Anpassung des Erfassungsbereiches mit einem Geh-Test muss der Dämmerungsregler auf das Minimum gestellt werden.

Einstellungen (Abb. H)

LED-Leuchte mit Bewegungsmelder

Klappen Sie die Schutzkappe nach unten. Der Bewegungsmelder kann auf folgende Einstellungen angepasst werden:

ZEIT: Zeitregler für die Einschaltdauer nach der letzten erkannten Bewegung ca. 10 Sek. – 5 Min.

Sensibilität: Sensibilitätsregler für die Erfassungsreichweite bis zu max. 8 m.

LUX: Dämmerungsschalter ca. 10 – 20.000 Lux

Recycling-Hinweise

Dieses Gerät darf nicht mit dem unsortierten Hausmüll entsorgt werden.

Besitzer von Altgeräten sind gesetzlich dazu verpflichtet, dieses Gerät fachgerecht zu entsorgen. Informationen erhalten Sie von Ihrer Stadt- bzw. Gemeindeverwaltung.

Fehleranalyse – Praktische Tipps

Störung	Ursache	Abhilfe
Bewegungsmelder schaltet zu spät	<ul style="list-style-type: none"> • Einstellung Sensibilitätsregler • Bewegung frontal 	<ul style="list-style-type: none"> • Sensibilitätsregler einstellen
Maximale Reichweite wird nicht erreicht	<ul style="list-style-type: none"> • Bewegungsmelder zu niedrig angebracht • Temperaturdifferenz von Umgebung zur Wärmequelle ist zu gering 	<ul style="list-style-type: none"> • Höher montieren
Lampen leuchten ständig oder unerwünschtes Schalten der Leuchte	<ul style="list-style-type: none"> • Ständige Wärmebewegung: In den Erfassungsbereich fallen Bereiche, die nicht erfasst werden sollen, wie z.B. Gehwege, Straßen, Bäume usw. • Unerwartete Veränderungen von Wärmequellen durch Sturm, Regen oder Ventilatoren. • Beeinflussung durch Sonneneinstrahlung 	<ul style="list-style-type: none"> • Geeigneteren Montageort auswählen
Keine Reaktion bei Fahrzeugen	<ul style="list-style-type: none"> • Fahrzeug nicht warmgelaufen • Motor ist stark isoliert 	<ul style="list-style-type: none"> • Sensibilitätsregler verstellen

Technische und optische Änderungen ohne Ankündigung vorbehalten.

LED outdoor wall light

By purchasing this device you have opted for a high-quality GEV product. Please read through these operating instructions carefully in order to ensure that the device functions correctly. Keep these instructions in a safe place so that you can refer to them later if necessary.

Operation/Intended Use

This LED light with motion detector works with passive infrared technology. If the motion detector's PIR sensor detects a moving heat source in its detection range, it automatically switches the LED light on. Static heat sources do not switch the light on. The adjustable twilight switch can be set to ensure that the motion detector will operate either during the day and night or only when dark. When movement is detected, the motion detector switches the LED light on and, depending on the setting, remains on for between 10 sec and about 5 min after the last movement has been detected.

Note: The bulbs in this light are not replaceable. If the light needs to be replaced, for example because it has reached operational life span, the entire light must be replaced.

Safety instructions



This device must be installed by a technician in accordance with the applicable regulations. Work may only be carried out when the circuit is de-energised. Always switch the circuit breaker off.

Please check that the connection cable is disconnected!

Under no circumstances does the warranty cover damage resulting from failure to observe these instructions. Nor do we accept liability for any indirect damage. Similarly, we can accept no liability for any material damage or bodily injury caused by mishandling or failure to observe the safety instructions. In these cases, no warranty claim may be made.

In addition, for safety and compliance reasons, you are not authorised to dismantle or alter the device in any way.

Installation position

LED light with motion detector

Motion detection is maximised by moving at an angle to the motion detector. The motion detector should therefore be fitted so that you do not approach it directly. To ensure the sensor detects as accurately as possible, the following is recommended:

- Recommended installation height: 1.8 m - 2.5 m

- Avoid direct sunlight on the sensor
- Avoid electromagnetic interference with the sensor

Preparation

Before carrying out assembly and installation, select a suitable mounting location. Switch the electricity supply off (**Fig. A**).

Note: Mains power is supplied via a cable containing three wires:

L = phase (black, brown or grey)

N = neutral (blue)

PE = earth (green/yellow)

The connection should be made to the L and N wires.

If in doubt, check the cable using a voltage tester.

Installation

- Remove the light housing from the wall holder using the appropriate tool (**Fig. B**).
- Mark the drill holes (**Fig. C**).
- Drill the holes and insert the wall plugs (**Fig. D**).
- Feed the connecting wires through the rubber seal and screw the wall holder to the wall.
- Connect the wires to the connector in the light housing. Pay attention to the mains supply when doing so (**Fig. E**).
- Place the light housing on the wall holder and tighten the screws in the housing (**Fig. F**).
- Switch the circuit protection back on (**Fig. G**).

Initial operation

LED light with motion detector

If the LED light is connected via a separate switch, turn this on. The PIR sensor begins its warm-up phase. The twilight function is ignored while the light is switched on. While the LED light remains on, each additional movement will reset the switch-off timer. To adjust the detection area with a walking test, the twilight controller must be set to the minimum.

Settings (Fig. H)

LED light with motion detector

Push the protective cap downwards. The motion detector can be given the following settings:

TIME: Time to remain switched on after last detected motion approx. 10 sec - 5 min.

Sensitivity: Sensitivity adjustment for a maximum detection range of 8 m.

LUX: Twilight switch approx. 10 - 20.000 lux

Recycling-Note



This device must not be disposed of with unsorted household waste. Used devices must be disposed of correctly. Contact your local town council for more information.

Technical data

Mains connection:	230 V (AC) / 50 Hz
LED power:	approx. 9,5 W
Luminous flux:	approx. 695 lm
Colour Rendering Index:	CRI > 80
Light colour:	approx. 3000 K
Protection type:	IP 44
Protection class:	I
LED light with motion detector	
LED power:	approx. 10 W
Field of detection:	90°
Detection range:	max. 8 m
Recommended installation height:	1.8 m – 2.5 m

Troubleshooting – practical advice

Fault	Cause	Solution
Motion detector responds too late	<ul style="list-style-type: none"> • Setting the sensitivity regulator • head-on movement 	<ul style="list-style-type: none"> • Setting the sensitivity regulator
Maximum range is not reached	<ul style="list-style-type: none"> • Motion detector is mounted too low • Difference between ambient temperature and heat source is too low 	<ul style="list-style-type: none"> • Install higher up
Lamps are permanently lit or light is switched on when not needed	<ul style="list-style-type: none"> • Constant warm movements; The field of detection includes areas that do not require monitoring, such as pathways, roads, trees etc. • Unexpected change in heat sources due to a storm, rain or fans. • Affected by direct sunlight 	<ul style="list-style-type: none"> • Select a more suitable installation location
No reaction to vehicles	<ul style="list-style-type: none"> • Vehicle has not warmed up • Engine is well insulated 	<ul style="list-style-type: none"> • Adjust sensitivity controller

Technical and design features may be subject to change.

Luminaire mural à LED

En achetant cet article, vous avez choisi un produit GEV de haute qualité. Pour l'utiliser dans les meilleures conditions, veuillez lire attentivement ce mode d'emploi. Conservez soigneusement ce document en vue d'une consultation future.

Fonctionnement/utilisation conforme

Le luminaire à LED avec détecteur de mouvement utilise la technologie infrarouge passive. Le luminaire s'allume dès que le capteur infrarouge passif du détecteur de mouvement perçoit une source de chaleur en mouvement dans sa zone de détection. Les sources de chaleur immobiles, en revanche, n'ont aucun effet sur le luminaire à LED. L'interrupteur crépusculaire réglable permet d'activer ou de désactiver automatiquement le détecteur de mouvement en fonction d'un seuil de luminosité prédéfini. Lorsqu'il perçoit un mouvement, le détecteur active le luminaire à LED.

Il le désactive ensuite, environ 10 secondes à 5 minutes après le dernier mouvement détecté, selon les réglages.

Remarque : Les sources lumineuses de ce luminaire ne sont pas remplaçables. En cas de nécessité de remplacer la source lumineuse, arrivée par exemple en fin de vie, le luminaire dans son ensemble doit être remplacé.

Consignes de sécurité



L'installation de ce produit doit impérativement être effectuée par un spécialiste et conformément aux prescriptions en vigueur.

L'alimentation électrique doit obligatoirement être coupée (fusible secteur déconnecté) pendant toute la durée de l'installation.

Le câble d'alimentation ne doit être soumis à aucune tension

La garantie ne couvre en aucun cas les dommages dus à un non-respect de la présente notice. Nous déclinons par ailleurs toute responsabilité quant aux éventuels dommages indirects.

De même, nous ne pourrions être tenus pour responsables des éventuels dommages matériels ou blessures corporelles résultant de manipulations inappropriées ou du non-respect des consignes de sécurité. Dans de tels cas de figure, tout recours en garantie sera exclu.

En outre, pour des raisons de sécurité et de conformité, le démontage et la modification du produit sont interdits.

Lieu de montage et positionnement

Luminaire a LED avec détecteur de mouvement
La détection de mouvement est optimale lorsque le sens des déplacements est perpendiculaire au détecteur. Ainsi, le détecteur de mouvement doit toujours être monté de sorte qu'une personne présente dans la pièce n'avance pas directement dans sa direction. Afin de garantir au capteur la meilleure détection possible, veuillez respecter les recommandations suivantes :

- Hauteur de montage recommandée : 1,8 m - 2,5 m
- Évitez d'exposer directement le capteur au soleil
- Évitez d'exposer le capteur aux interférences électromagnétiques

Préparation

Avant de procéder au montage et à l'installation, choisissez un emplacement approprié. Coupez l'alimentation (**fig. A**).

Remarque : Le raccordement au réseau se fait à l'aide d'un câble à trois brins :

- L = Phase (noir, brun ou gris)
- N = Neutre (bleu)
- PE = Terre (vert/jaune)

Les fils L et N servent au raccordement.

En cas de doute, veuillez tester les câbles à l'aide d'un testeur de tension.

Montage

- Retirez le boîtier du luminaire du support mural avec l'outil prévu à cet effet (**fig. B**).
- Marquez les trous de perçage (**fig. C**).
- Percez les trous et insérez-y les chevilles.
- Faites passer le câble d'alimentation à travers le passe-câble en caoutchouc et vissez le support au mur (**fig. D**).
- Branchez le câble d'alimentation au connecteur situé sur le boîtier du luminaire. Tout au long de l'opération, vérifiez le branchement du câble de raccordement (**fig. E**) !
- Placez le boîtier du luminaire contre le support mural et serrez les vis de blocage du boîtier (**fig. F**).
- Remettez en place le fusible secteur (**fig. G**).

Mise en service

Luminaire a LED avec détecteur de mouvement
Si le luminaire à LED est raccordé à un interrupteur, allumez-le. Le capteur infrarouge entre dans une phase de préchauffage. Lorsque le luminaire est activé, la fonction de variation n'est pas prise en compte. Tout le temps que le luminaire à LED reste actif, chaque nouveau

mouvement provoque la remise à zéro de la durée d'activation. Pour ajuster la zone de détection au moyen d'un test de marche, il est nécessaire de régler le variateur au minimum.

Réglages (fig. H)


Luminaire a LED avec détecteur de mouvement
Rabattez le capuchon de protection vers le bas. Le détecteur de mouvement peut être réglé sur les paramètres suivants :

TEMPORISATION : Temporisateur de la durée d'activation après le dernier mouvement détecté : env. 10 s à 5 min.

Sensibilité : Régulateur de sensibilité pour la portée de détection : jusqu'à 8 m max.

LUX : Variateur : env. 10 à 20 000 lux

Remarques concernant le recyclage

 Cet appareil ne doit en aucun cas être jeté avec les ordures ménagères. Les propriétaires d'équipements électriques ou électroniques usagés ont en effet l'obligation légale de les déposer dans un centre de collecte sélective. Informez-vous auprès de votre municipalité sur les possibilités de recyclage.

Dysfonctionnements – Conseils pratiques

Problème	Cause(s) possible(s)	Solution(s)
Le détecteur de mouvement réagit trop tard	<ul style="list-style-type: none"> • Réglage du régulateur de sensibilité • Mouvement frontal 	<ul style="list-style-type: none"> • Régler le régulateur de sensibilité
La portée maximale n'est pas atteinte	<ul style="list-style-type: none"> • Détecteur de mouvement installé trop bas • Écart trop faible entre la température ambiante et la source de chaleur 	<ul style="list-style-type: none"> • Installer le détecteur de mouvement plus haut
Les lampes sont allumées en permanence ou s'allument de façon intempestive	<ul style="list-style-type: none"> • Détection continue de sources de chaleur en mouvement : la zone de détection contient des éléments impossibles à surveiller, tels que des trottoirs, des rues, des arbres, etc. • Modification inattendue des sources de chaleur à cause du vent, de la pluie ou de ventilateurs. • Influence du rayonnement solaire 	<ul style="list-style-type: none"> • Choisir un emplacement approprié pour le montage
Aucune réaction lors du passage d'un véhicule.	<ul style="list-style-type: none"> • Le véhicule n'est pas chaud • Le compartiment moteur est fortement isolé 	<ul style="list-style-type: none"> • Ajuster le régulateur de sensibilité

Des modifications techniques et esthétiques peuvent être apportées sans notification préalable.

Lampada LED a parete


Acquistando il presente articolo, avete scelto un prodotto GEV di pregiata qualità. Leggere attentamente le istruzioni d'uso per garantire un funzionamento impeccabile. Conservare con cura le istruzioni per un'eventuale consultazione successiva.

Lampada da lavoro/ Impiego conforme alle norme

La lampada LED con sensore di movimento funziona in base al principio della tecnologia a infrarosso passivo. Il sensore di movimento percepisce tramite un sensore PIR fonti di calore in movimento e attiva automaticamente la lampada LED. Fonti di calore ferme non attivano la lampada LED. È possibile regolare l'interruttore crepuscolare in modo che il sensore di movimento funzioni a scelta giorno e notte oppure solo quando fa buio. In caso di movimento, il sensore attiva la lampada LED e, a seconda dell'impostazione, la spegne nuovamente dopo un intervallo compreso tra 10 secondi e ca. 5 minuti dopo l'ultimo movimento rilevato.

Nota: le lampadine di questa lampada non sono sostituibili. Se occorre sostituire questa sorgente luminosa, ad esempio perché giunta alla fine del ciclo di vita, sostituire l'intera lampada.

Avvertenze per la sicurezza

 Il montaggio deve essere eseguito esclusivamente da una persona esperta, in conformità con le disposizioni di installazione locali. È consentito lavorare soltanto a tensione disattivata, pertanto disinserire tassativamente il fusibile del circuito di corrente.

Verificare che il cavo elettrico sia privo di tensione!

In caso di danni provocati dalla mancata osservanza delle presenti istruzioni d'uso, il diritto alla garanzia decade! Non ci assumiamo alcuna responsabilità per danni consequenziali! Escludiamo ogni nostra responsabilità in caso di danni a cose o persone eventualmente causati da una manipolazione non conforme del prodotto o dalla mancata osservanza delle avvertenze per la sicurezza. In questi casi decade qualsiasi diritto alla garanzia. Per motivi di sicurezza e omologazione, è vietata la trasformazione e/o la modifica arbitraria del dispositivo.

Ubicazione di montaggio

Lampada LED con sensore di movimento

Il movimento viene rilevato nel modo più sicuro quando viene effettuato in direzione trasversale

rispetto al rilevatore. Pertanto, montare sempre il sensore di movimento in modo che il movimento non venga effettuato direttamente verso di esso. Per ottenere il miglior rilevamento dal sensore, si consiglia di osservare i seguenti punti:

- Altezza di montaggio consigliata: 1,8 m - 2,5 m
- Evitare la luce diretta del sole sul sensore
- Evitare interferenze elettromagnetiche sul sensore

Preparazione

Prima di iniziare il montaggio e l'installazione, individuare un luogo di montaggio idoneo. Scollegare l'alimentazione elettrica (**fig. A**).

Nota: il cavo di alimentazione è costituito da 3 fili:

L = fase (nero, marrone o grigio)

N = conduttore di neutro (blu)

PE = conduttore di protezione (verde/giallo)

Il collegamento avviene tramite i cavi L e N.

In caso di dubbi, controllare i cavi con un rilevatore di tensione.

Montaggio

- Smontare l'alloggiamento della luce dal supporto a parete con l'utensile previsto (**fig. B**).
- Contrassegnare i fori (**fig. C**).
- Praticare i fori e inserire i tasselli (**fig. 4**).
- Introdurre il cavo di collegamento attraverso la guarnizione in gomma in dotazione e avvitare il supporto alla parete (**fig. D**).
- Collegare il cavo con il connettore nell'alloggiamento della luce. Rispettare il collegamento del cavo di alimentazione (**fig. E**)!
- Installare l'alloggiamento della luce nel supporto a parete e avvitare le viti di sicurezza dell'alloggiamento (**fig. F**).
- Inserire nuovamente il fusibile del circuito elettrico (**fig. G**).

Messa in funzione

Lampada LED con sensore di movimento

Se la lampada LED è collegata tramite un interruttore separato, attivarlo. Inizia la fase di riscaldamento del sensore PIR. Se la lampada è accesa, la funzione crepuscolare viene ignorata. Nel periodo in cui la lampada rimane accesa, ogni ulteriore movimento azzererà la durata di attivazione. Per adeguare la zona di rilevamento con un „walk test“, l'interruttore crepuscolare deve essere impostato sul minimo.

Impostazioni (fig. H)

Lampada LED con sensore di movimento

Chiudere verso il basso il cappuccio di protezione. È possibile configurare il sensore di movimento in


base alle seguenti impostazioni:

TEMPO: regolazione della durata di attivazione dopo l'ultimo movimento rilevato ca. 10 secondi - 5 minuti.

Sensibilità: regolazione della sensibilità per la portata di rilevamento fino a max 8 m.

LUX: regolazione della funzione crepuscolare ca. 10 - 20.000 lux

Istruzioni per il riciclaggio

 Il presente dispositivo non deve essere smaltito come rifiuto domestico indifferenziato. Chi possiede un vecchio dispositivo è vincolato per legge allo smaltimento conformemente alle normative in vigore. Per ulteriori informazioni rivolgersi all'amministrazione comunale.

Dati tecnici

Allacciamento di rete:	230 V (CA), 50 Hz
Potenza LED:	ca. 9,5 W
Flusso luminoso:	ca. 695 lm
Color Rendering Index:	CRI > 80
Colore della luce:	ca. 3000 K
Tipo di protezione:	IP 44
Classe di protezione:	I
Lampada LED con sensore di movimento	
Potenza LED:	ca. 10 W
Angolo di copertura:	90°
Portata di rilevamento:	max 8 m
Altezza di montaggio consigliata:	1,8 m - 2,5m

Analisi dei guasti - Suggerimenti pratici

Problema	Causa	Remedio
Il sensore di movimento si attiva troppo presto	<ul style="list-style-type: none"> • Regolazione della sensibilità • Movimento frontale 	<ul style="list-style-type: none"> • Impostare la regolazione della sensibilità
La porta massima non viene raggiunta	<ul style="list-style-type: none"> • Il sensore di movimento è montato troppo in basso • La differenza tra la temperatura ambiente e quella della fonte di calore è troppo bassa 	<ul style="list-style-type: none"> • Montare più in alto
Le lampade sono accese costantemente oppure la lampada si accende in modo inatteso	<ul style="list-style-type: none"> • Fonte di calore in movimento costante: Nel campo di rilevamento si trovano zone che non devono essere sottoposte a rilevamento, come ad esempio vialetti, strade, alberi, ecc. • Cambiamenti inattesi delle fonti di calore a causa di temporali, pioggia o ventilatori. • Influenza della luce solare 	<ul style="list-style-type: none"> • Scegliere un luogo di montaggio idoneo
Nessuna reazione al passaggio di veicoli	<ul style="list-style-type: none"> • Motore non riscaldato • Il motore è molto isolato 	<ul style="list-style-type: none"> • Cambiare la regolazione della sensibilità

L'azienda si riserva il diritto di apportare modifiche tecniche ed estetiche senza preavviso.

Lampa ścienna LED

Zakupili Państwo wysokiej jakości produkt firmy GEV. Należy uważnie przeczytać niniejszą instrukcję obsługi, aby zapewnić prawidłowe funkcjonowanie urządzenia. Niniejszą instrukcję obsługi należy zachować w celu wykorzystania jej w przyszłości.

Sposób działania/użytkowanie zgodne z przeznaczeniem

Lampa LED z detektorem ruchu pracuje na zasadzie technologii pasywnej podczerwieni. Za pomocą czujnika PIR detektor ruchu wykrywa poruszające się źródła ciepła w swoim zakresie detekcji i automatycznie włącza lampę LED. Nieporuszające się źródła ciepła nie powodują włączenia lampy LED. Za pomocą regulowanego przełącznika zmierzchowego można wybrać, czy detektor ruchu ma pracować za dnia i nocą, czy tylko po zmroku. Po wykryciu ruchu detektor włącza lampę LED i w zależności od ustawienia wyłącza ją w czasie od ok. 10 s do 5 min od momentu ostatniego wykrycia ruchu.

Wskazówka: Żarówki w tej lampie są niewymienne. Jeśli zajdzie potrzeba wymiany źródła światła, na przykład ze względu na osiągnięcie granicy okresu trwałości, należy wymienić całą lampę.

Wskazówki bezpieczeństwa



Montaż może być przeprowadzany wyłącznie przez osobę wykwalifikowaną z zachowaniem ogólnie przyjętych przepisów instalacyjnych. Prace wolno przeprowadzać wyłącznie wówczas, gdy lampa nie jest podłączona do zasilania. W tym celu należy koniecznie wyłączyć bezpiecznik obwodu prądu.

Należy sprawdzić, czy przewód przyłączeniowy nie znajduje się pod napięciem

Uszkodzenia powstałe na skutek nieprzestrzegania niniejszej instrukcji obsługi powodują wygaśnięcie gwarancji! Nie ponosimy odpowiedzialności za powstałe szkody! Nie ponosimy odpowiedzialności za uszkodzenia ciała i mienia, które powstaną w wyniku niewłaściwego zastosowania lub nieprzestrzegania wskazówek dotyczących bezpieczeństwa. W takich przypadkach gwarancja ulega wygaśnięciu. Ze względów bezpieczeństwa i dopuszczenia samodzielna przeróbka lub modyfikacja urządzenia jest zabroniona.

Miejsce montażu

Lampa LED z detektorem ruchu

Najlepsze funkcjonowanie detektora ruchu jest uzyskiwane wówczas, gdy osoba porusza się poprzecznie względem niego. Dlatego też detektor ruchu należy montować zawsze w taki sposób, aby ruch nie następował bezpośrednio w jego stronę. Aby uzyskać jak najlepszą sprawność czujnika, zaleca się przestrzegać poniższych punktów:

- Zalecana wysokość montażu: 1,8 – 2,5 m
- Nie narażać czujnika na bezpośrednie działanie promieni słonecznych
- Nie narażać czujnika na działanie zakłóceń elektromagnetycznych

Przygotowanie

Przed przystąpieniem do montażu należy wybrać odpowiednie miejsce. Odłączyć zasilanie elektryczne **(rys. A)**.

Wskazówka: Przewód sieciowy wykonany jest jako kabel 3-żyłowy:

L = faza (czarny, brązowy lub szary)

N = przewód zerowy (niebieski)

PE = przewód ochronny (zielono-żółty)

Podłączenie odbywa się do przewodu L i N.

W razie wątpliwości należy sprawdzić kable za pomocą próbnika napięcia.

Montaż

- Zdjąć obudowę lampy z uchwytu ściennego za pomocą odpowiedniego narzędzia **(rys. B)**.
- Zaznaczyć otwory do wywiercenia **(rys. C)**.
- Wywiercić otwory i włożyć kołki.
- Przełożyć przewód przyłączeniowy przez obecną uszczelkę gumową i przykręcić uchwyt ścienny do ściany **(rys. D)**.
- Podłączyć przewód przyłączeniowy do złącza przyłączeniowego w obudowie lampy. Należy zwrócić przy tym uwagę na podłączenie przewodu sieciowego **(rys. E)**.
- Przyłożyć obudowę lampy do uchwytu ściennego i przykręcić za pomocą śrub zabezpieczających obudowę **(rys. F)**.
- Włączyć z powrotem bezpiecznik obwodu prądu **(rys. G)**.

Uruchamianie

Lampa LED z detektorem ruchu

Jeśli lampa LED jest podłączona za pośrednictwem osobnego przełącznika, należy go włączyć. Rozpoczyna się faza nagrzewania czujnika PIR. Funkcja zmierzchowa nie jest uwzględniana przy włączonej lampie. Gdy lampa jest włączona, każdy kolejny ruch uruchamia czas włączenia od początku. W celu dostosowania strefy detekcji ruchu w teście polegającym na przechodzeniu

przed czujnikiem należy ustawić regulator zmierzchowy na minimum.

Ustawienia (rys. H)

Lampa LED z detektorem ruchu

Opuścić osłonę w dół. Można dostosować następujące ustawienia czujki ruchu:

CZAS: Regulator czasu włączenia po ostatnim wykryciu ruchu w zakresie od ok. 10 s do 5 min

CZUŁOŚĆ: Regulator czułości zasięgu wykrywania do maks. 8 m

WARTOŚĆ LUKSÓW: Regulator zmierzchowy ok. 10–20 000 lx

Wskazówki dotyczące recyklingu

Urządzenia nie można wyrzucać razem z niesortowanymi odpadami domowymi.

Właściciele starych urządzeń są prawnie zobowiązani do zutylizowania urządzenia w odpowiedni sposób. Informacje na ten temat można uzyskać we właściwym urzędzie miasta lub gminy.

Analiza błędów – wskazówki praktyczne

Usterka	Przyczyna	Środek zaradczy
Detektor ruchu reaguje zbyt późno	<ul style="list-style-type: none"> • Ustawienie regulatora czułości • Ruch od przodu 	<ul style="list-style-type: none"> • Ustawić regulator czułości
Maksymalny zasięg nie jest osiągnięty	<ul style="list-style-type: none"> • Detektor ruchu umieszczony zbyt nisko • Różnica temperatury pomiędzy otoczeniem a źródłem ciepła jest zbyt mała 	<ul style="list-style-type: none"> • Zamontować detektor wyżej
Żarówki świecą ciągle lub lampa włącza się w niepożądanym momencie	<ul style="list-style-type: none"> • Ciągły ruch źródła ciepła: Zakres detekcji obejmuje obszary, które nie powinny być nadzorowane, np. chodniki, ulice, drzewa itd. • Nieoczekiwane zmiany źródeł ciepła na skutek burzy, opadów deszczu lub pracy wentylatorów. • Wpływ promieniowania słonecznego 	<ul style="list-style-type: none"> • Wybrać odpowiednie miejsce montażu
Brak reakcji w przypadku pojazdów	<ul style="list-style-type: none"> • Pojazd nierozgrzany • Silnik znajduje się pod grubą izolacją 	<ul style="list-style-type: none"> • Zmienić ustawienie regulatora czułości

Zastrzega się możliwość zmian w zakresie danych technicznych i wyglądu bez wcześniejszego powiadomienia.

GEV

GEV GmbH
Heidehofweg 16
25499 Tangstedt
Germany
www.gev.de
service@gev.de

Service-Hotline: +49 (0)180/59 58 555
WhatsApp: +49 (0)151/11 32 62 80

Max. 14 Ct./Min aus dem deutschen Festnetz.
Mobil max. 42 Ct./Min.
International calls may vary.



17WOA27

BA01428000