

GEV

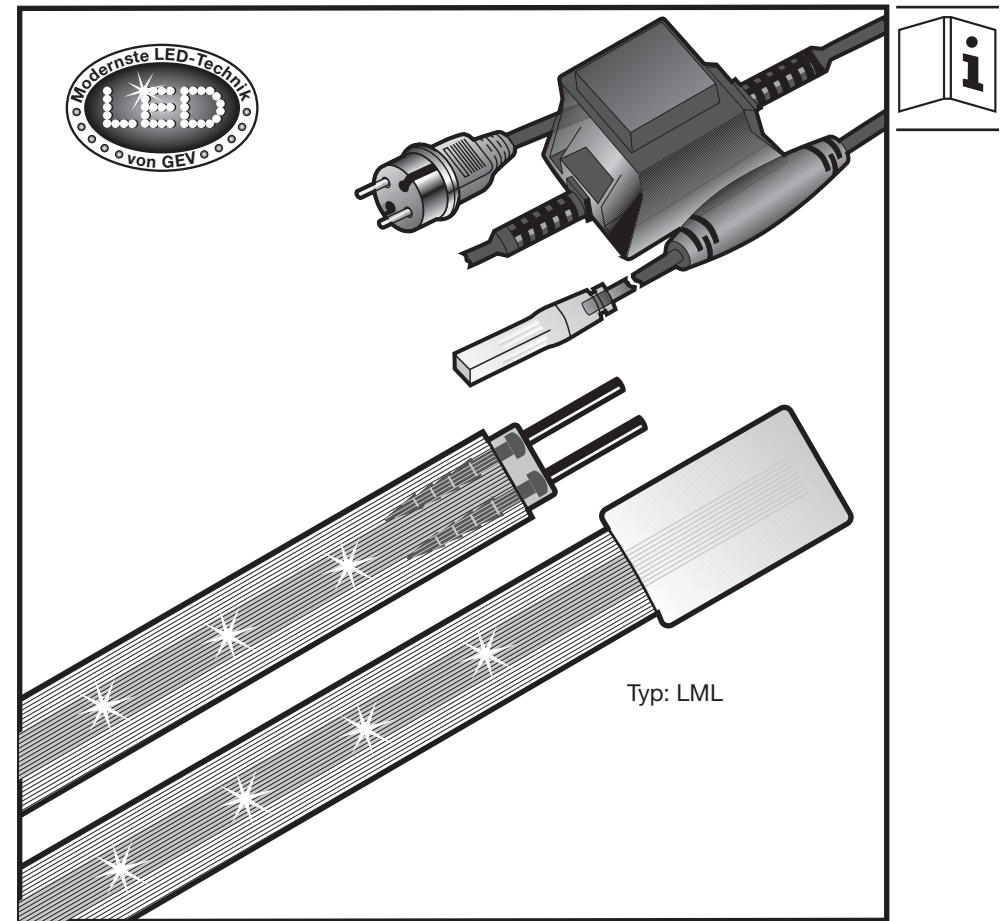
GENIAL – EINFACH – VISIONÄR

GEV

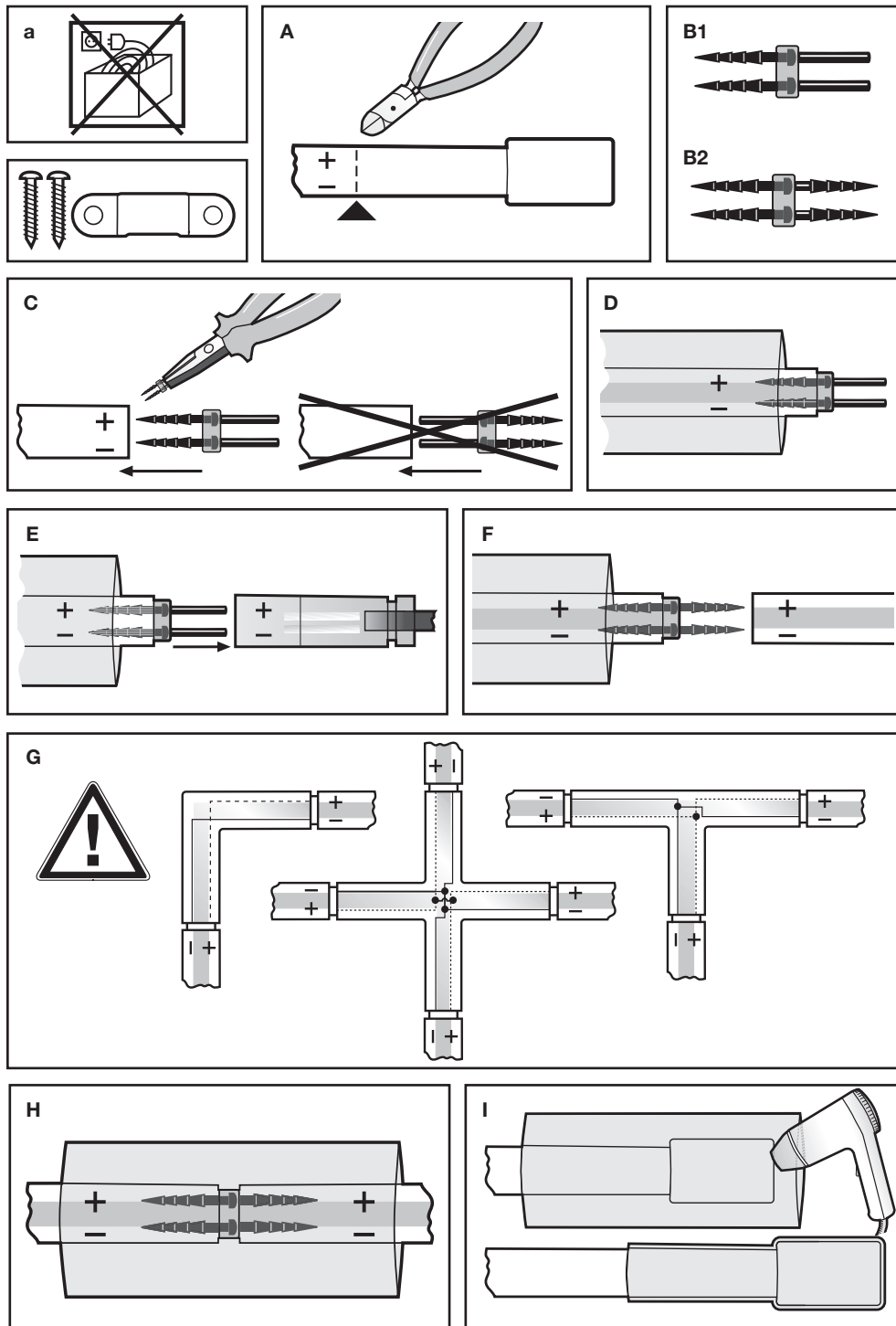
GENIAL – EINFACH – VISIONÄR

Gutkes GmbH
Postfach 730 308
30552 Hannover
Germany
www.gev.de
service@gev.de

12/2009 UW




Typ: LML




Mini-Flex LED-Lichtschlauch LML

Sicherheitshinweise

 Die Erweiterung eines Mini-Flex LED-Lichtschlauches (LML-Lichtschlauches) darf nur von einem Fachmann, unter Berücksichtigung der Sicherheitshinweise ausgeführt werden. Es darf nur im spannungsfreien Zustand gearbeitet werden. Überprüfen Sie, ob der LML-Lichtschlauch inklusive Transformator spannungsfrei ist!

Bei Schäden, die durch Nichtbeachtung dieser Bedienungsanleitung verursacht werden, erlischt der Garantieanspruch! Für Folgeschäden übernehmen wir keine Haftung! Bei Sach- oder Personenschäden, die durch unsachgemäße Handhabung oder Nichtbeachtung der Sicherheitshinweise verursacht werden, übernehmen wir keine Haftung. In solchen Fällen erlischt jeder Garantieanspruch. Aus Sicherheits- und Zulassungsgründen dürfen nur GEV Mini-Flex LED-Lichtschlauch-Systemteile verwendet werden. Die Verwendung von Komponenten von anderen Anbietern ist nicht gestattet.

1. Nicht anschließen, solange sich der LED-Lichtschlauch in der Verpackung befindet (**Abb.a**)!
2. Verlegung/Installation darf nur im spannungsfreien Zustand erfolgen.
3. Zur Verwendung im Freien und in Innenräumen geeignet (**IP 44**)!
4. Wenn die Anschlussleitung, der Netzstecker oder ein anderer Teil des Lichtschlauches beschädigt ist, darf der Lichtschlauch nicht mehr benutzt werden. Tauschen Sie die defekten Teile gegen original GEV Systemteile aus.
5. Verwenden Sie zur Befestigung des Lichtschlauches keine spitzen oder scharfen Gegenstände!
6. Befestigen Sie den Lichtschlauch nicht auf beweglichen Gegenständen, z. B. Türen, Fenstern o. ä.!
7. Hängen oder befestigen Sie keine weiteren Gegenstände an dem Lichtschlauch.
8. Achten Sie unbedingt darauf, dass die Netzanschlussleitung keiner mechanischen Belastung (z. B. Zug) ausgesetzt wird!
9. Beachten Sie den minimalen Biegeradius von 1 cm, d. h., wenn Sie einen Kreis biegen, darf der Durchmesser nicht kleiner als 2 cm sein!

 Der LML-Lichtschlauch wird mit Gleichspannung betrieben, daher ist ein GEV systemspezifischer Netztransformator mit Gleichrichter notwendig. Achten Sie darauf das der Netztransformator und **ALLE** zu verbindenden Lichtschlauchelemente für die gleicher Betriebsspannung ausgelegt sind. Bitte beachten Sie bei dem LML-Lichtschlauch die plus/minus Polung

Anschluss Spannungsversorgung

Stecken Sie einen Doppelstift-Verbinder (**B1**) mit der geriffelten Seite in den LML-Lichtschlauch **Abb. C**. Stülpen Sie einen Schrumpfschlauch über den LML-Lichtschlauch **Abb. D**.

Technische Daten

Spannungsversorgung
Leistungsaufnahme rot, gelb
Leistungsaufnahme weiß, blau
Abstand der Schnittmarkierung
LED Abstand
Maximale Länge rot, gelb

Maximale Länge weiß, blau

Schutzart/Schutzklasse
Prüfzeichen

12 V LED-Lichtschlauch LML

230 V ~/12 V =
ca. 1,57 W/m
ca. 3,15 W/m
ca. 15 cm
ca. 2,77 cm
6,5 m bei 10,5 VA Transformator/
12 m bei 19 VA Transformator/
30 m bei 48 VA Transformator
3,2 m bei 10,5 VA Transformator/
6 m bei 19 VA Transformator/
15 m bei 48 VA Transformator

IP 44/II
TÜV SÜD/GS

24 V LED-Lichtschlauch LML

230 V ~/24 V =
ca. 1,44 W/m
ca. 2,89 W/m
ca. 33 cm
ca. 2,77 cm
15 m bei 25 VA Transformator/
50 m bei 80 VA Transformator

7,5 m bei 25 VA Transformator/
25 m bei 80 VA Transformator

IP 44/II
TÜV SÜD/GS

Die Schrumpfschläuche dürfen erst nach dem erfolgreichen Funktionstest „geschrumpft“ werden! Verbinden Sie die glatte Seite des Doppelstift-Verbinder vom LML-Lichtschlauch mit der Buchse der Niederspannungsleitung des Netztransformators und schieben den Schrumpfschlauch zurück **Abb. E**.

Erweiterung

Der LML-Lichtschlauch kann an der Schnittmarkierung aufgetrennt und mit GEV LML Systemverbinder erweitert werden. Es ist möglich, mit gleichen oder anders farbigen GEV LML-Lichtschläuchen fortzuführen, solange diese für die selbe Betriebsspannung ausgelegt sind. z. B. 12 V oder 24 V. Schneiden Sie den LML-Lichtschlauch mit einem scharfen Seitenschneider an der Schnittmarkierung durch **Abb. A**. Für „L“, „T“ oder „X“ Abzweiger stecken Sie einen Doppelstift-Verbinder (**B1**) mit der geriffelten Seite in den LML-Lichtschlauch **Abb. C**.

Stülpen Sie einen Schrumpfschlauch über den LML-Lichtschlauch **Abb. D**. Verbinden Sie den Doppelstift-Verbinder mit dem „L“ / „T“ oder „X“ Abzweiger und schieben Sie den Schrumpfschlauch zurück **Abb. G**. Für „I“ Verbinder stecken Sie einen Direktverbinder (**Abb.B2**) in den LML-Lichtschlauch. Stülpen Sie einen Schrumpfschlauch über den Lichtschlauch (**Abb. F**). Verbinden Sie die zweite Seite des Direktverbinders mit dem weiterführenden LML-Lichtschlauch (**Abb. H**). Fahren Sie in gleicher Weise fort bis Sie den LML-Lichtschlauch gemäß Ihren Wünschen aufgebaut haben. Die jeweiligen Endstücke werden mit einer Endkappe und einem Schrumpfschlauch versehen **Abb. I**.

 Die Schrumpfschläuche dürfen erst nach einem erfolgreichen Funktionstest geschrumpft werden.

Funktionstest

Nachdem alle Verbinder und Endkappen gesetzt wurden, muss das LML-Lichtschlauch-Set auf Funktion geprüft werden. Stecken Sie den Stecker in eine Steckdose. Wenn alle Lichtschlauch Segmente funktionieren, müssen die Schrumpfschläuche mit Hilfe eines Heißluftföns eingeschrumpft werden. Führen Sie die Hitze in einem Abstand von ca. 10 cm dem Schrumpfschlauch von allen Seiten gleichmäßig zu.

Aus technischen Gründen können gleichfarbige LEDs, je nach Produktionsdatum, farblich leicht variieren. Dieses stellt keinen Mangel im Sinne der Gewährleistung dar.

Sollte ein Segment nicht funktionieren, so ist die jeweilige Übergangsstelle zu prüfen.

- LML-Lichtschlauch an der Schnittmarkierung geschnitten?
- Doppelstift-Verbinder richtig eingesetzt?
- Polung überprüfen (plus auf plus)?