



GEV

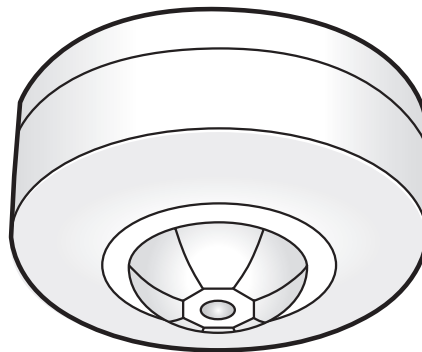
GEV GmbH
Heidehofweg 16
25499 Tangstedt
Germany
www.gev.de
service@gev.de
Hotline: +49 (0)180/59 58 555

Max. 14 Ct./Min aus dem deutschen Festnetz.
Mobil max. 42 Ct./Min.
International calls may vary.

16WOA31

BA01175700

GEV

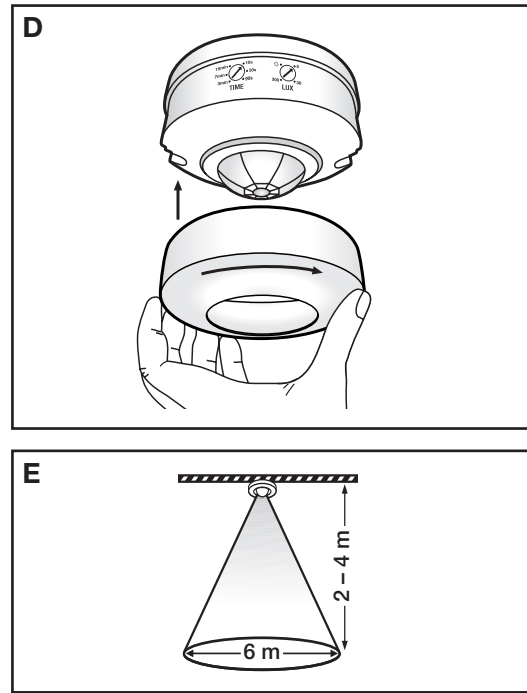
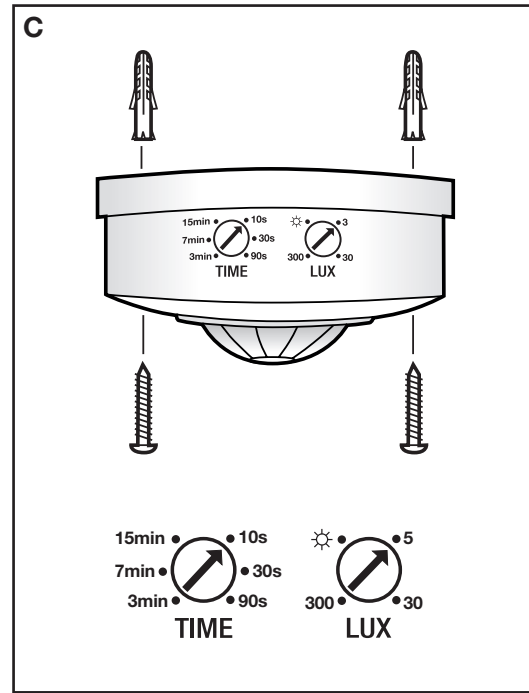
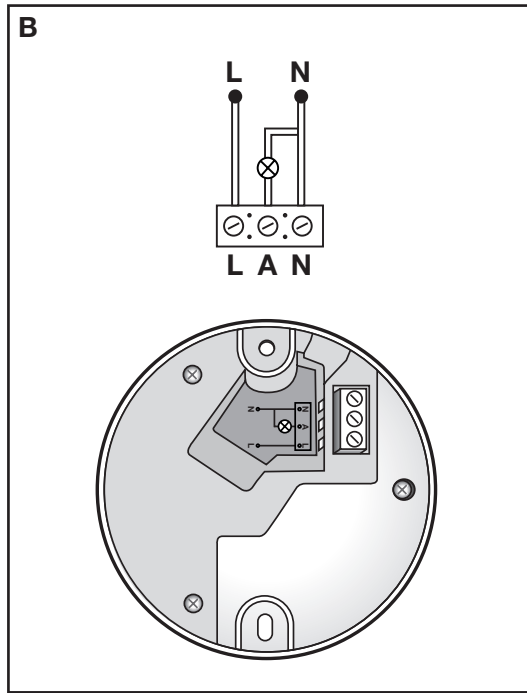
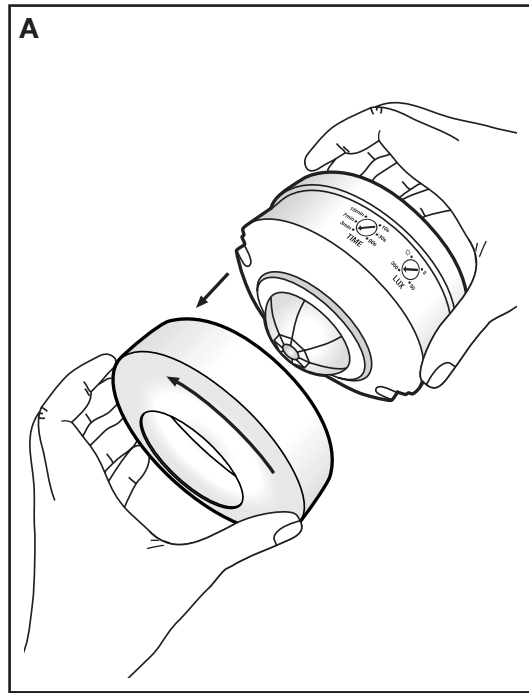


www.gev.de

Typ: Deckenbewegungsmelder
RONDO 360° LBD 16828



16828



Deckenbewegungsmelder RONDO 360° LBD 16828

Arbeitsweise

Der Bewegungsmelder arbeitet nach dem Prinzip der Passiv-Infrarot-Technik. Über einen PIR-Sensor nimmt der Bewegungsmelder in seinem Erfassungsbereich sich bewegende Wärmequellen wahr und schaltet die angeschlossenen Verbraucher automatisch ein. Ruhende Wärmequellen schalten den Bewegungsmelder nicht ein. Der einstellbare Dämmerungsschalter sorgt dafür, dass der Bewegungsmelder wahlweise bei Tag und Nacht oder nur bei Dunkelheit arbeitet. Mit dem eingebauten Timer wird die Einschaltdauer des angeschlossenen Verbrauchers eingestellt.

Sicherheitshinweise



Die Montage darf nur von einem Fachmann unter Berücksichtigung der landesüblichen Installationsvorschriften ausgeführt werden. Es darf nur im spannungsfreiem Zustand gearbeitet werden, dazu unbedingt die Stromkreissicherung abschalten.

Überprüfen Sie, ob die Anschlussleitung spannungsfrei ist!

Bei Schäden, die durch Nichtbeachtung dieser Bedienungsanleitung verursacht werden, erlischt der Garantieanspruch! Für Folgeschäden übernehmen wir keine Haftung! Bei Sach- oder Personenschäden, die durch unsachgemäße Handhabung oder Nichtbeachtung der Sicherheitshinweise verursacht werden, übernehmen wir keine Haftung. In solchen Fällen erlischt jeder Garantieanspruch. Aus Sicherheits- und Zulassungsgründen ist das eigenmächtige Umbauen und/oder Verändern des Gerätes nicht gestattet.

Montageort

Die sicherste Bewegungserfassung wird erzielt, wenn man sich quer zum Bewegungsmelder bewegt. Daher sollte ein Bewegungsmelder immer so montiert werden das man sich nicht direkt auf ihn zu bewegt.

Installation des Bewegungsmelders

Die Netzanschlussleitung gemäß Schaltbild (Abb. B) verdrahten.

Über N + A können Sie den zu schaltenden Verbraucher, z. B. eine Leuchte, o. ä. anschließen.

Test-Modus/Gehtest

Stellen Sie den Regler TIME auf 10 Sek. (Abb. C). Falls der Bewegungsmelder über einen separaten Schalter angeschlossen ist, schalten Sie ihn ein. Es beginnt ein 30 Sekunden andauernder Selbsttest. In dieser Zeit ist der angeschlossene Verbraucher dauernd eingeschaltet. Wenn sich der Verbraucher ausschaltet, beginnt der Gehtest. Der Verbraucher schaltet sich jetzt unabhängig von der Umgebungshelligkeit bei jeder Bewegung für ca. 5 Sekunden an. Diese Zeit beginnt bei jeder Bewegung von vorne. Der Gehtest endet automatisch ca. 1 Minute nachdem keine Bewegung mehr erkannt wurde, der Sensor schaltet automatisch in den Überwachungsbetrieb = Automatikbetrieb. Dieser Test-Modus hilft Ihnen, den Erfassungsbereich zu ermitteln. Nach Ablauf des Testmodus können Sie weitere Einstellungen vornehmen.

Einstellungen (Abb. C)

TIME Zeiteinstellung für die Einschaltdauer ca. 10 Sek. – 15 Min.
LUX Dämmerungsschalter ca. 5 – 2000 Lux


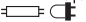

Recycling-Hinweise

Dieses Gerät darf nicht mit dem unsortierten Hausmüll entsorgt werden. Besitzer von Altgeräten sind gesetzlich dazu verpflichtet, dieses Gerät fachgerecht zu entsorgen. Informationen erhalten Sie von Ihrer Stadt- bzw. Gemeindeverwaltung.

Fehleranalyse – Praktische Tipps

Störung	Ursache	Abhilfe
Bewegungsmelder schaltet zu spät Maximale Reichweite wird nicht erreicht	<ul style="list-style-type: none"> Einstellung Erfassungsbereich Bewegung frontal Bewegungsmelder zu niedrig angebracht Temperaturdifferenz von Umgebung zur Wärmequelle ist zu gering 	<ul style="list-style-type: none"> Erfassungsbereich durch Drehen des Sensors einstellen Höher montieren
Bewegungsmelder schaltet ständig oder unerwünschtes Schalten	<ul style="list-style-type: none"> Ständige Wärmebewegungen: In den Erfassungsbereich fallen Bereiche, die nicht erfasst werden sollen, wie z. B. Gehwege, Straßen, Bäume usw. Unerwartete Veränderungen von Wärmequellen durch Sturm, Regen oder Ventilatoren. Beeinflussung durch Sonneneinstrahlung direkt/indirekt. 	
Keine Reaktion bei Fahrzeugen	<ul style="list-style-type: none"> Fahrzeug nicht warmgefahren Motorbereich ist stark isoliert 	

Technische Daten

Erfassungsbereich	360°
Reichweite	Ca. 6 m im Durchmesser
Zeiteinstellung	Ca. 10 Sek. – 15 Min. stufenlos einstellbar
Dämmerungsschalter	Ca. 5 – 2000 Lux stufenlos einstellbar
Netzanschluss	230 V ~, 50 Hz
Schaltleistung	Max. 1200 W   Max. 300 VA 
Schutzart	IP 20
Schutzklasse	II
Empfohlene Montagehöhe	Ca. 2 – 4 m

Technische und optische Änderungen ohne Ankündigung vorbehalten.

Ceiling-mounted motion detector RONDO 360° LBD 16828

How it works

The motion detector operates using passive infrared technology. Via a PIR sensor, the detector notices any heat sources moving within its field of detection and switches on automatically. Static heat sources do not trigger it. The adjustable twilight switch lets you choose whether you have the motion detector working day and night or only when it is dark. The integrated timer also lets you adjust how long the light stays on.

Safety information



To be fitted by qualified electricians only, observing all standard national installation regulations.
No work to be carried out while live. Circuit trip switch must therefore be switched off.

Check to make sure the connecting cable is not live!

All warranty claims will be null and void in the event of any damage or loss caused by failure to observe these operating instructions. We accept no liability for any consequential losses or damage. We accept no liability for any personal injury or material damage caused by improper use or by failure to observe the safety advice. In such cases all warranty claims will be null and void. For reasons of safety and approval, no unauthorised conversion and/or modification of the appliance is allowed.

Where to install

The motion detector is at its most effective when approached diagonally. Motion detectors should therefore always be set up so that they are not directly approached.

Installation position

The consumers to be switched, e.g. lights, can be connected via N + A (fig. B). Switch the circuit protection back on.

Test mode / Motion test

Set the **TIME** controller to 10sec. (fig. C). If the motion detector

is connected via a separate switch, switch it on. A self-test lasting 30 seconds begins now. The attached consumer unit is constantly on throughout this time. When the unit switches off, the motion test begins. Whenever there is movement detected, the unit will now switch on for ca. 5 seconds, regardless of the brightness in the surrounding area. The time begins when there is any movement from the front. The motion test ends automatically approx. 1 minute after no more movement is detected, and the sensor switches automatically to monitoring mode, i. e. automatic operation.

The test mode helps you to determine the field of detection. After the trial mode, you can further change settings.

Settings (fig. C)

TIME Sets how long the light stays on, approx. 10 sec. to 15 min.

LUX Twilight switch, approx. 5 to 2000 Lux

Recycling instructions

This device must not be disposed of with unsorted household waste. Owners of old devices are required by law to dispose of this device correctly. Contact your town council for further information.

Troubleshooting – Practical tips

Problem	Cause	Remedy
Motion detector switches the light on too late	<ul style="list-style-type: none"> Detection range setting Movement from the front 	<ul style="list-style-type: none"> Adjust detection area by area by turning the sensor Mount higher
Motion detector fails to achieve maximum range	<ul style="list-style-type: none"> Motion detector is mounted too low Difference in temperature between heat source and surroundings is not big enough 	
Motion detector switches light on constantly or when not necessary	<ul style="list-style-type: none"> Constant thermal movement: There are areas within detection range that are not supposed to be monitored, e.g. footpaths, roads, trees etc. Unexpected changes in heat sources caused by storms, rain or fans. The influence of direct / indirect sunlight. 	
Fails to react to vehicles	<ul style="list-style-type: none"> Vehicle has not warmed up Engine area is very well insulated 	

Technical data

Field of detection	360°
Range	approx. 6 m in diameter
Time adjustment	freely adjustable from approx. 10 sec. to 15 min.
Twilight switch	freely adjustable from approx. 5 to 2000 Lux
Mains connection	230 V ~, 50 Hz
Switching capacity	max. 1200 W max. 300 VA
Protection type	IP 20
Protection class	II
Recommended fitting height	approx. 2 to 4 m

Subject to technical and design changes without prior notice.

Détecteur plafonnier de mouvement RONDO 360° LBD 16828

Fonctionnement

Le détecteur de mouvement travaille suivant le principe de la technique infrarouge passive. Par l'intermédiaire d'un capteur PIR, le détecteur de mouvement détecte les sources de chaleur en mouvement dans son rayon d'action, et commutent automatiquement un appareil. Les sources de chaleur immobiles ne font pas réagir le détecteur. L'interrupteur crépusculaire réglable fait en sorte que le détecteur de mouvement travaille au choix le jour et la nuit ou uniquement dans la pénombre. La minuterie intégrée détermine la durée de fonctionnement.

Consignes de sécurité



Le montage doit être réalisé uniquement par un spécialiste qui tiendra compte des directives nationale habituelles de montage. Les travaux doivent être exécutés uniquement hors tension, pour cela il faut absolument débrancher les fusibles de protection du circuit secteur.

Vérifier si le câble de raccordement est bien hors tension !

Les recours en garantie sont supprimés en cas de dommages causés par le non respect des présentes instructions ! Nous déclinons toute responsabilité pour les conséquences de dommages ! Nous déclinons toute responsabilité pour les dommages sur les personnes ou les biens qui sont la conséquence d'une manipulation incorrecte ou de non respect des consignes de sécurité. Dans ces cas également la garantie n'est plus en vigueur. Pour des raisons de sécurité et d'autorisation il est interdit d'apporter des modifications quelconques sur l'appareil.

Lieu de montage

On obtient la meilleure détection quand les déplacements se font perpendiculairement au détecteur. C'est pourquoi le détecteur de déplacement devrait toujours être monté de telle sorte que les personnes ne se déplacent pas face au détecteur.

Installation du détecteur de mouvement

Raccordez le câble d'alimentation conformément au schéma

électrique (figure B). Vous pouvez connecter l'appareil à déclencher, par exemple un luminaire, en utilisant N + A.

Mode de test / test de mouvement

Positionner l'organe de réglage **TIME** sur 10 s (Fig. C). Si le détecteur de mouvement est raccordé par l'intermédiaire d'un interrupteur séparé, actionner ce dernier. Maintenant débute un test automatique de 30 secondes. Pendant cette durée l'appareil raccordé est en marche en continu. Quand l'appareil s'arrête, le test de mouvement débute. L'appareil s'allume maintenant, indépendamment de la lumière environnante, à chaque mouvement pendant environ 5 secondes. Ce délai recommence après chaque déplacement. Le test de mouvement s'arrête automatiquement après environ 1 minute, quand aucun déplacement n'est détecté le capteur se commutent automatiquement en mode de surveillance = mode automatique. Ce mode test permet de définir le rayon de détection. Après avoir effectué le mode test, d'autres réglages peuvent être réalisés.

Réglages (Fig. C)

LUX interrupteur crépusculaire entre environ 5 à 2000 Lux
TIME réglage du délai de fonctionnement environ 10 s à 15 min.


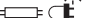
Remarques concernant le recyclage

Cet appareil ne doit en aucun cas être jeté avec les ordures ménagères. Les propriétaires d'équipements électriques ou électroniques usagés ont en effet l'obligation légale de les déposer dans un centre de collecte sélective. Informez-vous auprès de votre municipalité sur les possibilités de recyclage.

Analyse d'incidents – Conseils pratiques

Incident	Cause	Remède
Détecteur de mouvements commutent à retardement La portée maximale n'est pas atteinte	<ul style="list-style-type: none"> Réglage de la zone de détection Déplacement frontal Le détecteur est monté trop bas La différence entre la température ambiante et la source de chaleur est trop faible 	<ul style="list-style-type: none"> Régler la zone de détection en tournant le capteur Montage plus haut
Détecteur de mouvements commutent en permanence ou commutation non souhaitée	<ul style="list-style-type: none"> Mouvements de chaleur continus : dans la zone de détection se trouvent des points qui ne doivent pas être détectés, comme par exemple des trottoirs, rues, arbres, etc. Modification soudaine de sources de chaleur à cause d'une tempête, de la pluie ou de ventilateurs. Influence par rayonnement solaire direct / indirect. 	
Pas de réaction au passage de véhicule	<ul style="list-style-type: none"> Moteur de véhicule pas encore chaud Moteur comportant une forte isolation 	

Caractéristiques techniques

Zone de détection	360°
Portée	env. 6 m de diamètre
Réglage de délai	environ 10 s à 15 min, réglage en continu
Interrupteur crépusculaire	environ 5 à 2000 Lux, réglage en continu
Raccordement secteur	230 V ~, 50 Hz
Puissance de commutation	max. 1200 W  max. 300 VA 
Type de protection	IP 20
Catégorie de protection	II
Hauteur de montage conseillée	environ 2 à 4 m

Modifications techniques et optiques réservées sans avertissement préalable.

Sensore di movimento da soffitto RONDO 360° LBD 16828

Funzionamento

Il sensore di movimento funziona secondo il principio della tecnica passiva a infrarossi. Con un sensore PIR, il sensore di movimento percepisce nel proprio campo di rilevamento eventuali fonti di calore in movimento e interviene automaticamente. Il sensore di movimento non interviene in presenza di fonti di calore statiche. L'interruttore crepuscolare regolabile fa sì che il sensore di movimento funzioni, a scelta, di giorno e di notte oppure solo in caso di buio. Il rapporto d'inserzione viene impostato con il timer incorporato.

Indicazioni di sicurezza



Il montaggio deve essere eseguito solo da un tecnico specializzato che rispetti le norme di installazione locali. Ogni lavoro potrà essere eseguito solo in condizioni di assenza di tensione, staccando in ogni caso il fusibile del circuito elettrico.

Verificare che la linea sia priva di tensione!

La garanzia decade in caso di danni dovuti alla mancata osservanza delle presenti istruzioni per l'uso. Non ci assumiamo alcuna responsabilità per danni consequenziali. Non ci assumiamo alcuna responsabilità in caso di danni a cose o a persone causati da un utilizzo inadeguato o dalla mancata osservanza delle indicazioni di sicurezza. In tali casi qualunque garanzia decade. Per motivi di sicurezza e di omologazione, non è consentito smontare e/o modificare di propria iniziativa l'apparecchiatura.

Posizione di montaggio

È possibile ottenere un rilevamento più sicuro di ogni movimento se quest'ultimo ha luogo in direzione trasversale rispetto al sensore di movimento. Pertanto, montare sempre il sensore di movimento in modo che il moto non abbia luogo verso di esso.

Installazione del rilevatore di movimento

Collegare i cavi di allacciamento alla rete in base allo schema elettrico (fig. B). Tramite i morsetti N + A è possibile collegare l'utenza da attivare, ad esempio una lampada o simili.

Modalità di test / Test di movimento

Impostare il regolatore **TIME** sul valore 10 sec. (Fig. C). Se il sensore di movimento è stato collegato tramite un interruttore separato, accendere tale interruttore. Ha inizio un autotest della durata di 30 secondi. In questo momento, l'utenza collegata è accesa in modo continuo. Se l'utenza si spegne, inizia il test di movimento. Ora, indipendentemente dalla luminosità dell'ambiente, la lampada si accende ad ogni movimento per circa 5 secondi. Questo periodo di tempo inizia con ogni movimento dal davanti. Il test di movimento termina automaticamente circa 1 minuto dopo l'assenza di rilevamento del movimento, il sensore passa automaticamente al funzionamento di controllo = funzionamento automatico. Questa modalità di test è utile per determinare il campo di rilevamento. Trascorsa la modalità di test, è possibile eseguire ulteriori impostazioni.

Impostazioni (Fig. C)

TIME Impostazione dell'ora per la durata d'inserzione da 10 sec. a 15 min. circa.
LUX Interruttore crepuscolare circa 5 - 2000 Lux

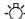

Indicazioni per il riciclaggio

Questo dispositivo non deve essere smaltito come rifiuto indifferenziato. Chi possiede un vecchio dispositivo è vincolato per legge allo smaltimento conformemente alle normative in vigore. Per ulteriori informazioni rivolgersi all'amministrazione comunale.

Analisi dei problemi – Consigli pratici

Anomalia	Causa	Rimedio
Il sensore di movimento interviene troppo tardi	<ul style="list-style-type: none">• Impostazione del campo di rilevamento• Movimento frontale	<ul style="list-style-type: none">• Impostare il campo di rilevamento ruotando il sensore
La portata massima non viene raggiunta	<ul style="list-style-type: none">• Il sensore di movimento è stato montato troppo basso• La differenza di temperatura fra l'ambiente e la fronte di calore è troppo bassa	<ul style="list-style-type: none">• Montare il sensore più in alto
Il sensore di movimento si accende in modo continuo o in modo inopportuno	<ul style="list-style-type: none">• Rilevamento continuo di calore: nel campo di rilevamento ricadono delle zone che non devono essere rilevate, ad es., marciapiedi, strade, alberi ecc. Variazione indesiderata di fonti di calore causata da temperale, pioggia o ventilatori. Influsso diretto/indiretto dei raggi del sole	
Nessuna reazione in caso di veicoli	<ul style="list-style-type: none">• Veicolo non caldo• Il vano motore è fortemente isolato	

Dati tecnici

Campo di rilevamento	360°
Portata	circa 6 m di diametro
Impostazione dell'ora	regolabile in modo continuo da 10 sec. a 15 min.
Interruttore crepuscolare	regolabile in modo continuo da 5 a 2000 Lux circa
Alimentazione	230 V ~, 50 Hz
Potenza di commutazione	max. 1200 W  max. 300 VA 
Grado di protezione	IP 20
Classe di protezione	II
Altezza di montaggio consigliata	circa 2 a 4 m

La ditta si riserva il diritto di apportare variazioni tecniche ed estetiche senza preavviso.

Czujnik ruchu RONDO 360° LBD 16828

Sposób działania

Czujnik ruchu działa na zasadzie pasywnego czujnika podczerwieni. Poprzez pasywny czujnik podczerwieni urządzenie wychwytyuje w polu swojego zasięgu poruszające się źródła ciepła i automatycznie się włącza. Źródła ciepła niebędące w ruchu nie powodują uruchomienia się czujnika. Ustawiany przełącznik zmierzchowy umożliwia taką regulację urządzenia, aby pracowało ono w dzień i w nocy albo tylko w ciemności. Czas włączenia regulowany jest dzięki wbudowanemu timerowi.

Bezpieczeństwo urządzenia



Montaż urządzenia może być wykonany tylko przez fachowca, przy uwzględnieniu obowiązujących w danym kraju przepisów dotyczących instalacji. Prace wolno wykonywać tylko przy wyłączonym napięciu elektrycznym, do tego należy koniecznie rozłączyć bezpieczniki obwodu prądowego.

Sprawdzić, czy przewód zasilający nie jest pod napięciem!

W przypadku szkód spowodowanych nieprzebraniem tej instrukcji wygasają wszelkie prawa gwarancyjne! Producent nie ponosi odpowiedzialności za związane z tym szkody następce! Producent nie ponosi odpowiedzialności za szkody rzeczowe lub osobowe, spowodowane nieprawidłowym posługiwaniem się urządzeniem lub nieprzebraniem wskazówek dotyczących bezpieczeństwa. W takich przypadkach wygasają wszelkie prawa gwarancyjne. Ze względów bezpieczeństwa i certyfikacji wszelkie samowolne przeróbki lub zmiany wykonywane na urządzeniu są niedozwolone.

Miejsce montażu

Urządzenie najdokładniej wykrywa ruch przebiegający poprzecznie do linii montażu czujnika. Dlatego czujnik należy montować w takim miejscu, aby ruch nie odbywał się bezpośrednio w jego kierunku.

Instalacja detektora ruchu

Podłączyć przewód zasilania sieciowego zgodnie ze schematem połączeń (ilustr. B). Poprzez N + A można podłączyć włączany odbiornik, np. lampę itp.

Tryb testowy / test ruchu


Nastaw regulator **TIME** na 10 sek. (ilustr. C). Jeśli czujnik ruchu podłączony jest przez oddzielny włącznik, należy go włączyć. Rozpoczyna się trwający 30 sekund autotest. W tym czasie podłączony odbiornik prądu jest ciągle włączony. Kiedy odbiornik się wyłączy, rozpoczyna się test ruchu. Odbiornik włącza się teraz niezależnie od jasności otoczenia przy każdym ruchu na ok. 5 sekund. Ten czas rozpoczyna się przy każdym ruchu od nowa. Test ruchu kończy się automatycznie po upływie 1 minuty, jeśli w ciągu niej nie zostanie wykryty żaden ruch w otoczeniu, czujnik automatycznie przełącza się na tryb czuwania = tryb automatyczny. Ten tryb testowy pomoże Ci wyznaczyć obszar wykrywania ruchu. Po upływie trybu testowego możesz dokonać dalszych ustawień.

Ustawienia (ilustr. C)

TIME Ustawianie czasu włączenia lampy około 10 sek. - 15 min.

LUX Przełącznik zmierzchowy około 5 – 3000 lux

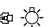
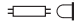
Informacje o recyklingu

 To Urządzenie nie może być usuwane wraz z niesegregowanymi Odpadami komunalnymi. Właściciele urządzeń są wymagane przez prawo do tej jednostki do odpowiednich kontenerów. Informacje można uzyskać z Twojego miasta lub gminy.

Analiza usterek – porady praktyczne

Usterka	Przyczyna	Usunięcie usterek
Czujnik ruchu włącza się za późno Nie da się uzyskać maks. zasięgu	<ul style="list-style-type: none">• Ustawienie pola wykrywania• Ruch czołowy• Czujnik ruchu umieszczony zbyt nisko• Różnica temperatury między otoczeniem a między otoczeniem a źródłem ciepła jest zbyt mała	<ul style="list-style-type: none">• Ustawić pole wykrywania przez obrócenie czujnika• Zamontować wyżej
Czujnik ruchu włącza się ciągle lub w przypadkowych momentach	<ul style="list-style-type: none">• Ciągły ruch źródła ciepła: Do pola wykrywania wchodzi obszary, które nie powinny się w nim znaleźć, np. ścieżki, drogi, drzewa itp. Nieoczekiwana zmiana źródeł ciepła przez burzę, deszcz lub wentylatory. Bezpośredni / pośredni wpływ światła słonecznego.	
Brak reakcji na pojazdy	<ul style="list-style-type: none">• Pojazd porusza się z zimnym silnikiem• Przestrzeń silnika jest mocno izolowana	

Dane techniczne

Pole wykrywania	360°
Zasięg	ok. 6 m w średnicy
Ustawienie czasu	ok. 10 sek. – 15 min. - płynna regulacja
Przełącznik zmierzchowy	ok. 5 – 2000 lux – płynna regulacja
Przyłącze sieciowe	230 V ~, 50 Hz
Moc złączalna	maks. 1200 W  maks. 300 VA 
Rodzaj ochronny	IP 20
Klasa	II
Zalecana wysokość montażowa	ok. 2 – 4 m

Zastrzegamy sobie możliwość dokonania niezapowiedzianych zmian technicznych i optycznych.





